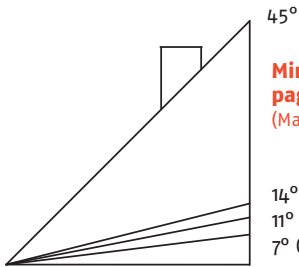
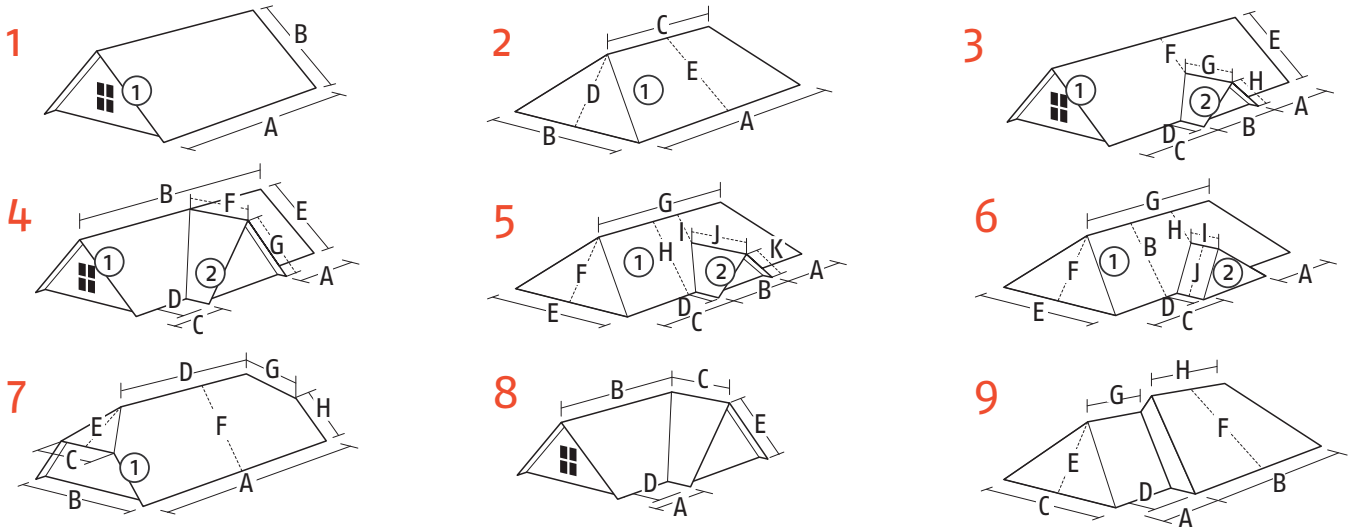


### Tipiniai stogų modeliai



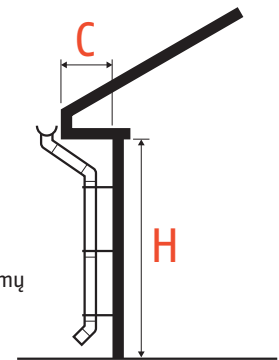
**Minimalus nuolydis pagal stogo dangos profilį**  
(Maksimalus nuolydis neribojamas)

14° Čerpiniai profiliai  
11° Profiliuoti (trapeciniai) lakštai  
7° Classic, Valciniai profiliai

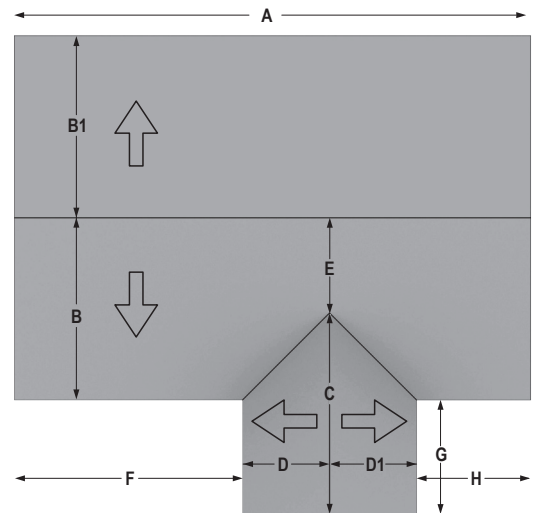
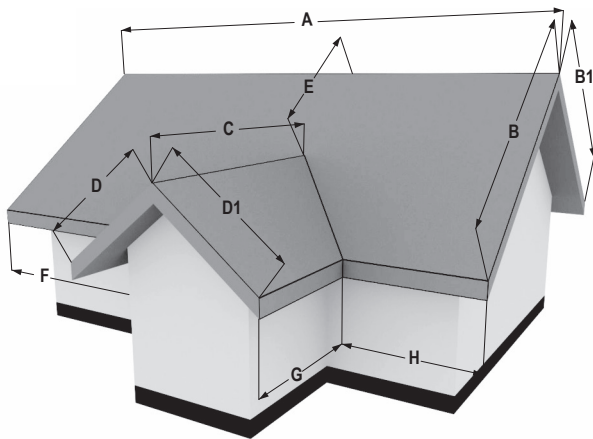
### Lietvamzdžių matavimas

C – gylis nuo sienos iki karnizo

H – aukštis nuo žemės iki pakalimų



### Pavyzdys (pagal modelį Nr.3)



### Ruukki kokybės klasių palyginimo lentelė



Kokybės klasė	Ruukki® 50 Plus	Ruukki® 40	Ruukki® 30 Plus	Ruukki® 30
Atsparumas UV spinduliams	■■■■■	■■■■□	■■■□□	■■■□□
Atsparumas įbrėžimams	■■■■■	■■■□□	■■■□□	■■■□□
Paviršiaus padengimas	matinis	pusiau matinis	matinis	blizgus
Garantija (techninė/estetinė)	50/25 metai	40/15 metų	30/10 metų	30/10 metų