



RUUKKI FINNERA®

MONTAVIMO INSTRUKCIJA

RUUKKI
Building your tomorrow.



Stilinga ir praktiška stogo danga

Dėl naujos ir novatoriškos stogo dangos Finnera® konstrukcijos Jūsų plieninis stogas bus ne tik gražus, bet ir labai patvarus bei praktiškas. Šis naujoviškas produktas su specialiai užlenkta priekine lakšto briauna maksimaliai padidina stogo dangos atsparumą įvairioms oro sąlygoms. Dėka unikalios stogo dangos konstrukcijos, montuojant stogą, moduliniai lakštai vienas su kitu yra sujungiami nepaliekant matomų sujungimo vietų.

Stogo danga Finnera® atitinka visus stogo konstrukcijų reikalavimus. Ji yra parduodama paruoštais montuoti lakštais tiesiai iš prekybos vietos, todėl Jūsų stogo dengimas bus lengvesnis ir greitesnis. Stogo danga Finnera® tinka įvairioms stogo formoms ir dydžiams.



Sukurta atsižvelgiant į sudėtingas klimato sąlygas

Mūsų stogo dangos yra atsparios įvairioms oro sąlygoms: nuo vasaros karščio ir rudens lietaus iki šaltos kaip ledas žiemos. Pasirinkus Ruukki produktą, Jūsų namo stogas atrodys gražiai ir stilingai bei tarnaus jums daugelį metų.

Mūsų pagrindinis pranašumas yra unikalus spalvotas paviršiaus padengimas. Tokia danga suteikia paviršiui nepriygstamą patvarumą ir efektyviai apsaugo jį nuo korozijos, kylančios dėl didelės drėgmės, taip pat užtikrina spalvos atsparumą ultravioletinių spindulių poveikiui. Ir tai dar ne viskas – funkcionaliam produktui ir estetinei jo išvaizdai suteikiame ilgalaikę garantiją.



Tarpusavyje suderinti stogo dangos elementai

Ruukki stogai yra gražūs, ilgaamžiai ir lengvai prižiūrimi. Kai pasirenkate papildomus stogo dangos elementus, lietaus vandens nutekėjimo sistemą, stogo saugos produktus ir kitus būtinus priedus, gaunate stilingą ir funkcionalų stogo komplektą.

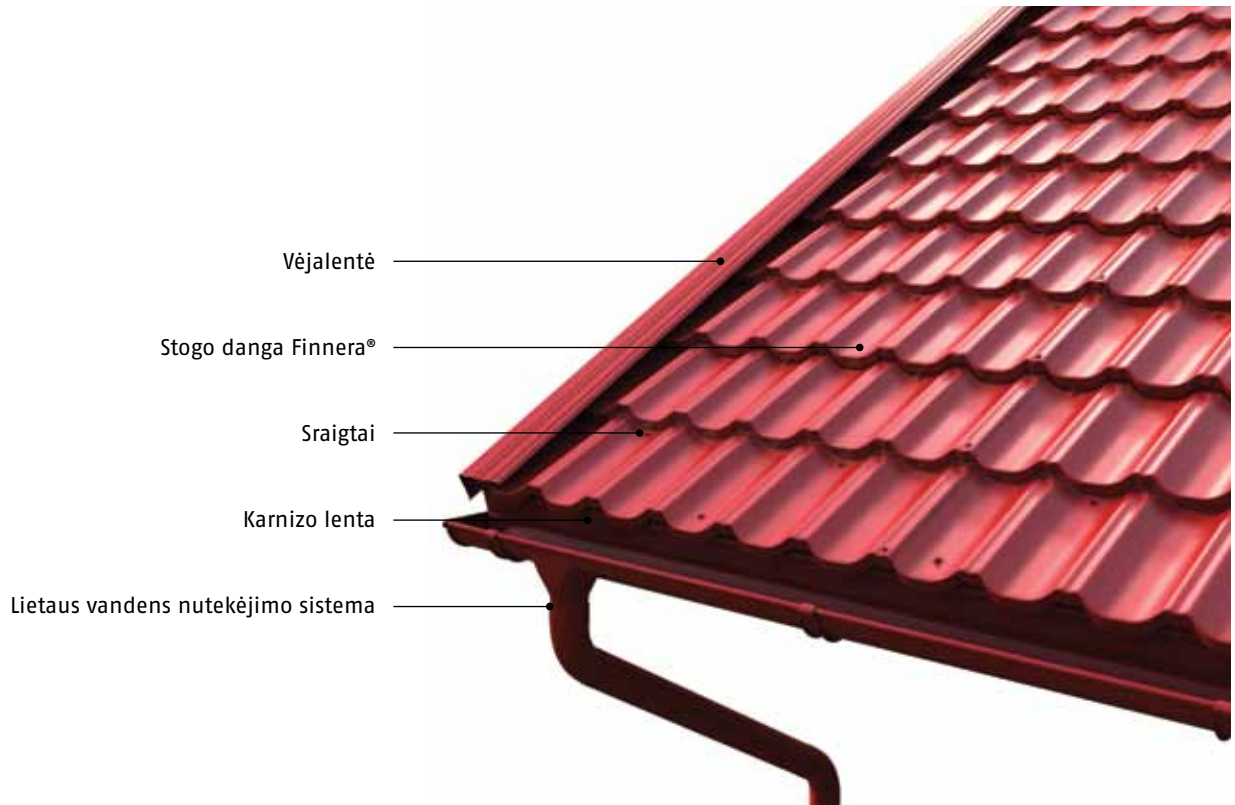


Turinys

Stogo danga Finnera®.....	5
Techninė stogo dangos Finnera® informacija	5
Stogo dangos Finnera® sudedamosios dalys	6
Prekių užsakymas	8
Prekių išskrovimas ir laikymas	8
Matavimai	8
Darbo sauga	8
Stogo dangos paskaičiavimas	9
Stogo pagrindo paruošimas	9
Lakštų kėlimas ir klojimas	10
Montavimo būdas ir kryptis	11
Tvirtinimas sraigtais	11
Montavimo pradžia	12
Lakštų montavimas	12
Stogo sąlajos montavimas	14
Stogo dangos priedai	16
Stogo dangos priežiūra	17
Detalieji brėžiniai	18

Montavimo instrukcijoje pristatyti montavimo būdai yra nurodomi kaip rekomendacijos. Reikiamas montavimo būdas gali nežymiai skirtis, atsižvelgiant į stogo rūšį arba šalį, kurioje montuojama danga. Daugiau specialių instrukcijų, atnaujintos informacijos ir montavimo patarimų rasite apsilankę mūsų tinklapyje: www.ruukkistogas.lt/instrukcijos





Techninė informacija

Produktas

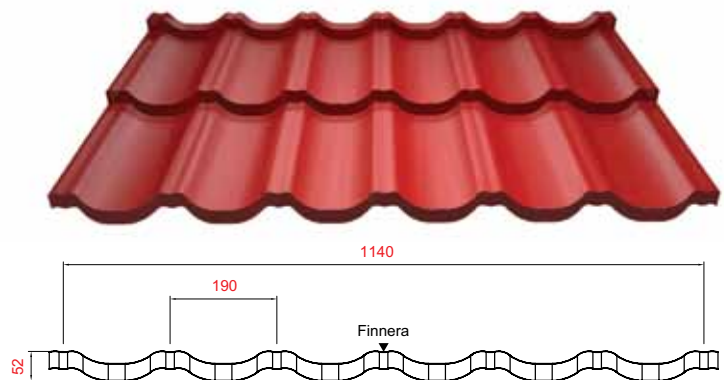
Pavadinimas	Finnera®
Kodas	TS52-330-1140
Profilio aukštis	52 mm
Bangos žingsnis	330 mm
Bendras plotis	1190 mm
Bendras ilgis	725 mm
Storis	0,54 m
Vieno lakšto svoris	3,90 kg
Parduodama	lakštai / vnt.
Svoris ant stogo	5,20 kg/m ²
Naudingas plotas	0,75 m ² /vienas lakštas
Naudingas plotis	1140 mm
Naudingas ilgis	660 mm

Medžiagos

Karštai galvanizuoto plieno lakštas	SFS-EN 10326
Minimalus cinko kiekis	275 g/m ²
Dengtas plieno lakštas	SFS-EN 10169-1 SFS-EN 10169-2

Tolerancija (leistinas nuokrypis)

Produkto	SFS-EN 508-1
Medžiagos	SFS-EN 10143



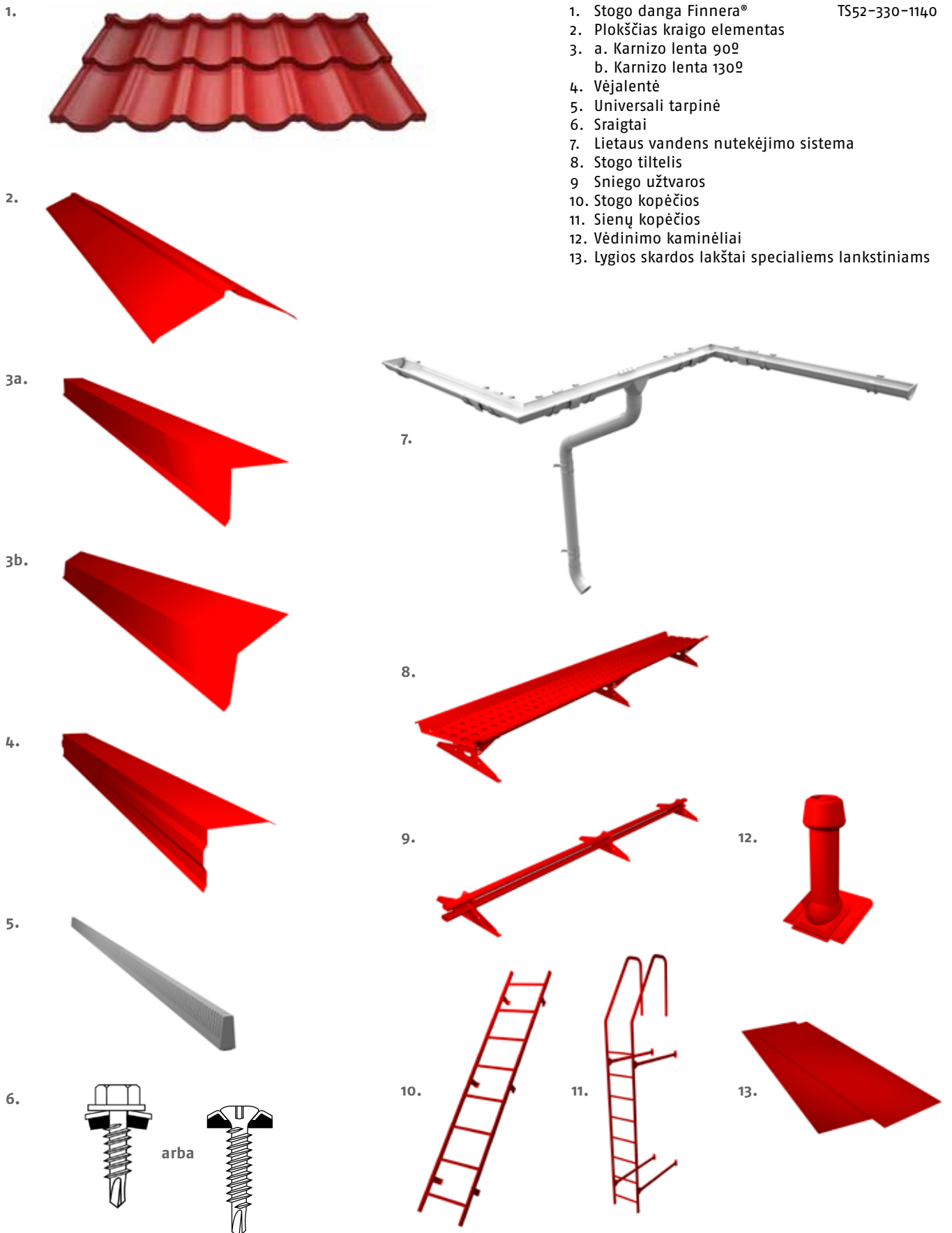
Spalvos

	Raudonos plytos (RR750)
	Raudona (RR29)
	Šokolado (RR887)
	Tamsiai ruda (RR32)
	Tamsiai žalia (RR11)
	Tamsiai pilka (RR23)
	Antracito (RR2H3)
	Juoda (RR33)

Kokybės klasė

Ruukki® 40







Prekių užsakymas

Įsitinkite, kad pristatytos prekės yra tokios, kokias užsakėte, ir atitinka visą prekių sąrašą važtaraštyje. Bet kokie trūkumai ar netikslumai, prekių pažeidimai vežimo metu privalo būti surašyti siuntos lape ir nedelsiant perduoti Ruukki ar prekybos atstovui.

Bendrovė neprisiima atsakomybės dėl papildomų kaštų, jei produktas buvo sumontuotas kitaip negu aprašyta montavimo instrukcijoje.

Prekių iškrovimas ir laikymas

Stogo dangos lakštai iš krovininio automobilio iškraunami ant žemės esančių europadėklų. Jeigu europadėklai nėra prieinami, lakštai turi būti padėti ant atraminės struktūros, padengtos faneros lenta arba ant panašaus lygaus paviršiaus, kurio dydis yra maždaug toks pat kaip stogo dangos lakštų.

Normaliomis lauko sąlygomis stogo lakštus transportavimo pakuotėse ar išpakuotus galima laikyti apie mėnesį. Laikant ilgiau, pakuotės turi būti pridengtos ir padėtos ant nuožulnaus paviršiaus, kad tarp lakštų esantis vanduo išgaruotų arba nutekėtų.

Tvarkant lakštus, būtina užtikrinti, kad lakštai nesitrintų tarpusavyje. Geriausia lakštus kelti laikant už sulenktų lakštų kraštų. Keliant pakuotes po tris lakštus (trys lakštai sveria maždaug 13 kg), reikia naudoti pastolius arba kopėčias. Lakštams pakelti ant stogo taip pat gali būti naudojamas ir keltuvas.

Matavimai

Stogo lakštai tiekiami standartiniais ilgiais. Tačiau kraigams, sąlajoms, vėdinimo kaminėliams ir t. t., gali prireikti lakštus pjauti montavimo vietoje. Lakštai pjaustomi tik plieno lakštams pjauti pritaikytais įrankiais, kurie neįkaista pjovimo metu. Lakštų negalima pjauti abrazyviniais pjovimo diskais (naudodami netinkamus įrankius, netenkate suteikiamos garantijos lakštų paviršiaus padengimams).

Be įrankių lakštams pjauti, prireiks elektrinio suktuvo sraigtams prisukti ir matavimo ruletės. Saugokite stogo lakštus iki pat montavimo pradžios, kad aštrios plieno drožlės nepažeistų dangos paviršiaus. Bet kokios pjovimo atliekos ir drožlės montavimo metu privalo būti kruopščiai surinktos ir nuvalytos. Rekomenduojame bet kokius matomus paviršiaus įbrėžimus ar įpjovimus uždažyti tam pritaikytais dažais.

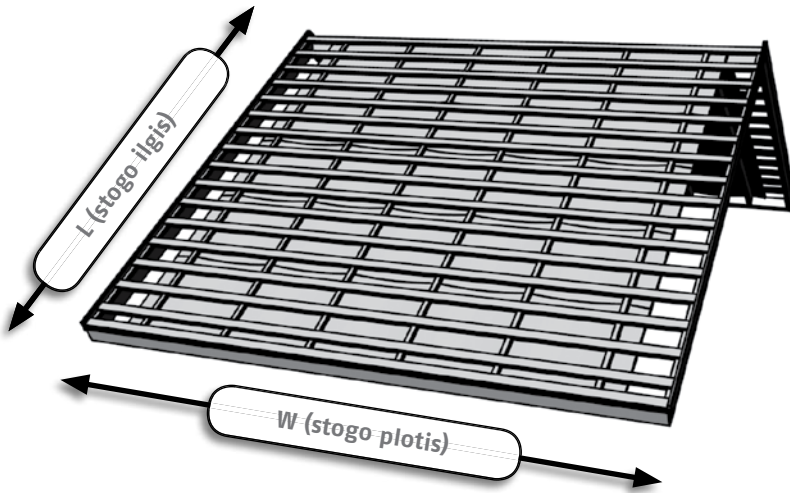
Darbo sauga

Dirbdami su plieno lakštais, visada vilkėkite apsauginius drabužius ir darbinės pirštines. Saugokitės aštrių galų ar kampų. Lakštą geriausia laikyti už jo priekyje sulenktos briaunos.

Nevaikščiokite ir nestovėkite po lakštais arba pakuotėmis su lakštais, kai jie yra keliami ant stogo. Gerai įsitinkite, kad kėlimo juostos yra tinkamos naudoti ir pritaikytos lakštų svoriui kelti, taip pat ar gerai jos pritvirtintos. Venkite lakštų kėlimo esant stipriam vėjui. Būdami ant stogo, elkitės atsargiai, naudokite saugos diržus ir neslidžią avalynę. Stogo montavimo metu laikykitės darbo saugos taisyklių.

Stogo matmenų tikrinimas

Stogo lakštai montuojami statmenai (90 laipsnių kampų) pastogei (karnizui). Prieš montuodami stogą, būtinai patikrinkite stogo nuolydžio kampą, šlaito ilgį ir plotį, kraigo ir karnizo tiesumą. Iškilus neaiškumams, kreipkitės į mūsų konsultantus.



Reikiamas stogo dangos lakštų Finnera® kiekis – skaičiavimo pavyzdys:

W (stogo plotis) = 10 000 mm

L (stogo ilgis) = 4 500 mm

1. $(10\,000\text{ mm} - 50\text{ mm})/1140\text{ mm} = 8,728 = 9$ lakštai po apvalinimo
2. $4500\text{ mm}/658\text{ mm} = 6,838 = 7$ lakštai po apvalinimo
3. $9 \times 7 = 63$ stogo dangos lakštų Finnera® visam stogui

Formulė:

1. $(\text{Plotis} - 50\text{ mm})/1140\text{ mm} = X$

2. $\text{Ilgis}/658\text{ mm} = Y$

3. $X \times Y = \text{Bendras stogo dangos lakštų Finnera® skaičius Jūsų stogui}$

Stogo lakštai Finnera® gaminami standartinių dydžių, dėl to medžiagų skaičiavimas, pirkimas, vežimas ir montavimo procesas yra žymiai lengvesnis negu kai lakštai yra pjaunami pagal tam tikrą ilgį.

Reikiamas lakštų skaičius gali būti lengvai apskaičiuotas pagal toliau pateiktą trijų žingsnių formulę. Jūs taip pat galite paprašyti pardavėjo, kad jis apskaičiuotų Jums reikiamą lakštų skaičių pagal matmenis iš Jūsų namo projekto arba pagal supaprastintą stogo brėžinį, kuriame pateikti pagrindiniai matmenys.

Reikiamas stogo dangos lakštų Finnera® skaičius horizontaliai (X)

1. $(\text{Plotis} - 50\text{ mm})/1140\text{ mm} = X$ lakštų horizontaliai (suapvalinkite skaičių; šį skaičių naudosite trečiajame formulės žingsnyje)

Reikiamas stogo dangos lakštų Finnera® skaičius vertikaliai (Y)

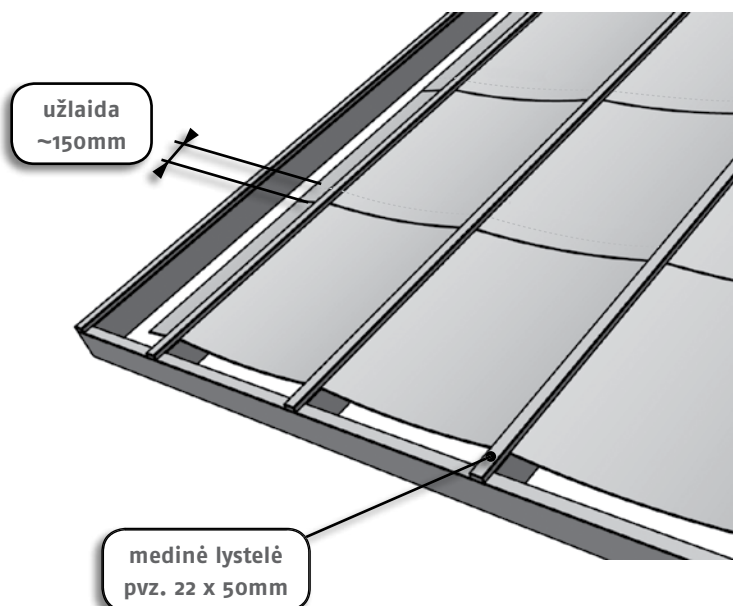
2. $\text{Ilgis}/658\text{ mm} = Y$ lakštų vertikaliai (suapvalinkite skaičių; šį skaičių naudosite trečiajame formulės žingsnyje)

3. $X \times Y =$ bendras stogo dangos lakštų Finnera® skaičius Jūsų stogui

Įsidėmėkite! Keletas stogo dangos lakštų gali likti dėl skaičių apvalinimo.

Dėl reikiamo papildomų stogo dangos elementų kiekio prašome kreiptis į pardavėją. Skaičiavimo tikslais pardavėjui bus reikalingi pagrindiniai matmenys, visų pirma kraigo/karnizo (W) ir šlaito (L) ilgis.

Stogo pagrindo paruošimas

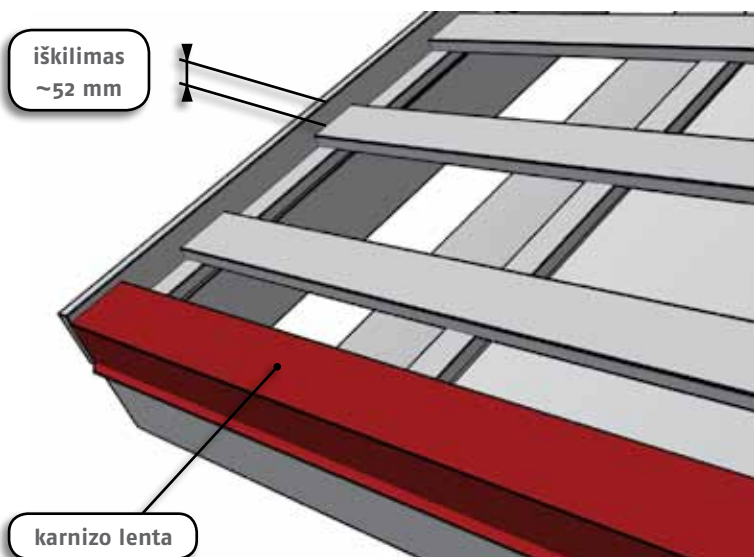
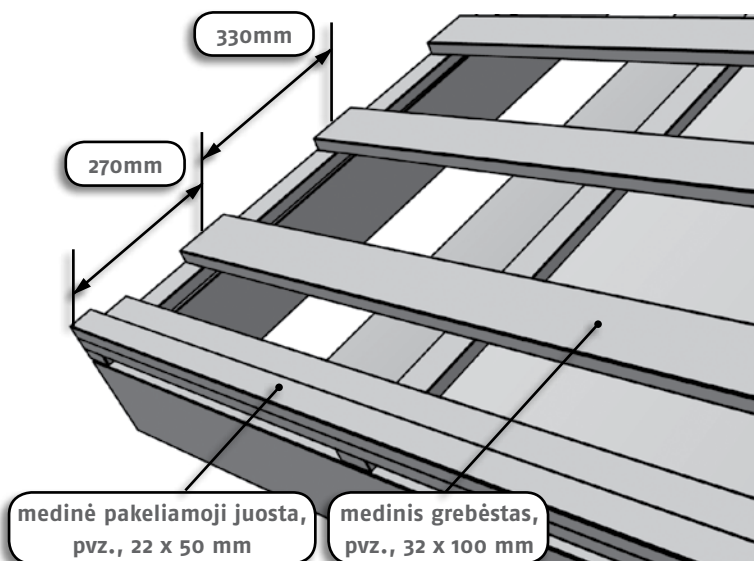


Stogo plėvelės klojimas

Stogo plėvelės klojimą pradėkite horizontaliai nuo karnizo kildami aukštyn link kraigo. Stogo plėvelė turėtų būti išleista bent po 200 mm nuo sienos prie karnizo ir kraigo kraštų. Pirmiausia plėvelė tvirtinama sankabomis ant stogo gegnių. Galutinai plėvelė tvirtinama prikaland medinę lystelę, pvz., 22 x 50 mm (ventiliacijai užtikrinti), ją prikaland gegnių kryptimi. Klokite plėvelę leidžiant jai kaboti tarp gegnių.

Ties kraigu plėvelę tvirtinkite pagal detalią montavimo instrukciją, pateiktą detaliuose brėžiniuose. Iškilus neaiškumams, kreipkitės į mūsų konsultantus.

Minimalus plėvelės užleidimas viena ant kitos horizontalia kryptimi yra 150 mm. Jeigu plėvelę reikia užleisti išilgine kryptimi, užlaidos daromos užleidžiant ant gegnių ne mažiau kaip 100 mm.



Grebėstavimas ir medinė pakeliamoji juosta

Kai atstumas tarp stogo atramų (gegnių) yra 900 ar 1200 mm, užtenka 32x100 mm medinio grebėsto. Grebėsto matmenis galite patikslinti pas projekto vadovą ar projektuotoją.

Kai montuojami stogo dangos lakštai Finnera®, turi būti montuojama medinė pakeliamoji juosta (pvz., 22 x 50 mm) virš apatinio stogo grebėsto. Būtina užtikrinti tinkamą pakeliamosios juostos lygį, pvz., nubrėžiant tiesią liniją išilgai karnizo įtempiant lygiavimo virvelę.

Grebėstavimą stogo lakštams pradėkite nuo karnizo toje vietoje, kur bus sumontuotas pirmas stogo lakštas.

Atstumas nuo apatinio grebėsto krašto iki antro grebėsto centro turi būti 270 mm. Atstumas tarp likusių grebėstų centrų yra 330 mm.

Stogo šlaito šoninės lentos montavimas

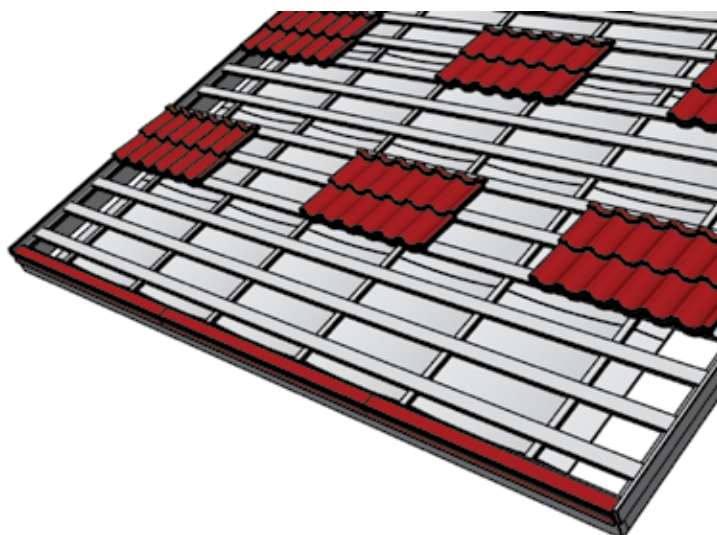
Montuojant stogo lakštus Finnera®, labiausiai nutolusią šoninę lentą reikia tvirtinti aukščiau grebėsto sulyginant su profiliuoto stogo lakšto aukščiausiu tašku. Prie šios šoninės lentos vėliau pritvirtinsite vėjalentę.

Labiausiai nutolusios šoninės lentos viršutinės briaunos iškilimas virš stogo grebėstų: maždaug 52 mm

Karnizo lentos montavimas

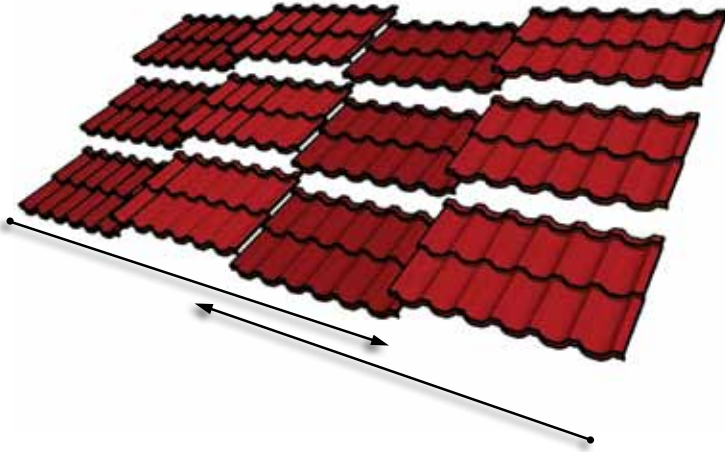
Karnizo lenta montuojama prieš stogo dangos lakštus. Lenta turi būti sulygiuota su karnizo linija ir pritvirtinta prie pirmojo grebėsto sraigtais arba cinkuotomis vinimis. Vienos karnizo lentos galas montuojamas prie kitos galo; jos neturi būti užleidžiamos viena ant kitos.

Lakštų kėlimas ir klojimas



Geriausia lakštus kelti laikant už sulenktų lakštų kraštų. Taip išvengsite aštrių kampų. Keliant pakuotes po tris lakštus (trys lakštai sveria maždaug 13 kg), reikia naudoti pastolius arba kopėčias. Lakštams pakelti ant stogo taip pat gali būti naudojamas ir keltuvas.

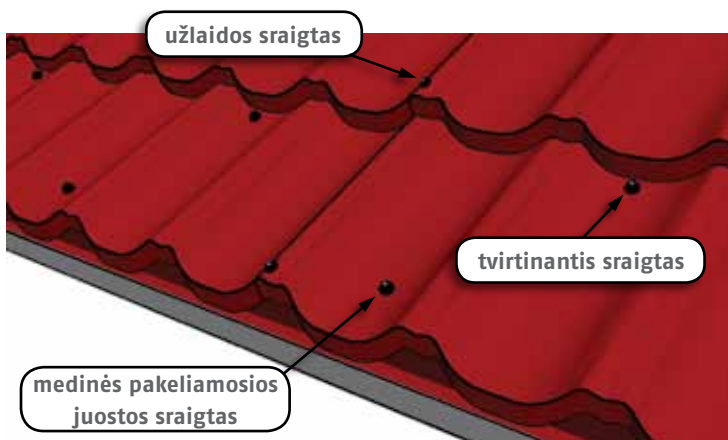
Įsidėmėkite! Užtikrinkite, kad lakštai tvirtai laikytųsi ant stogo. Nepritvirtinti lakštai yra labai pavojingi darbo metu. Krintantys lakštai gali rimtai sužeisti.



Lakštai yra montuojami vienas prie kito, pradedant nuo karnizo ir klojant kraigo kryptimi, užleidžiant lakštus pakaitomis vienas virš kito ir vienas po kitu. (virš-po-virš-po).

Lakštus galima montuoti pradedant iš kairės į dešinę ar atvirkščiai. Jeigu tai yra įmanoma, montavimą geriausia pradėti nuo karnizo ir tęsti kraigo kryptimi.

Tvirtinimas sraigtais



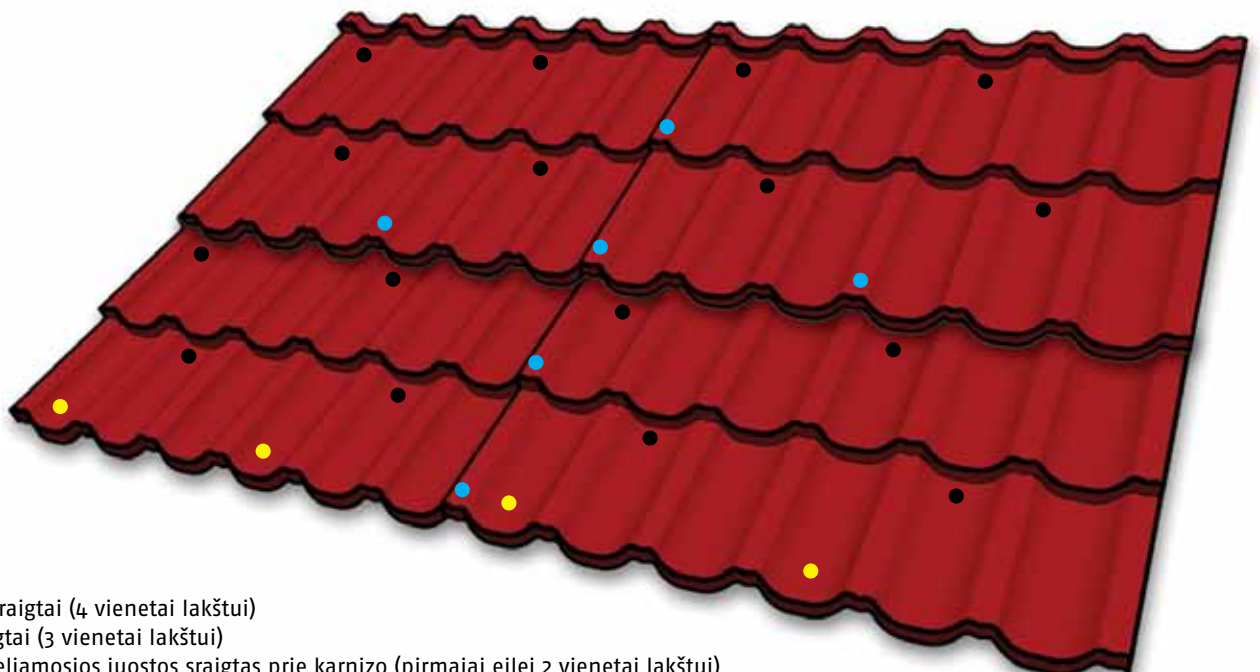
Lakštų tvirtinimas

Stogo lakštai Finnera® prie grebėstų tvirtinami sraigtais žemiausiame profilio taške. Rekomenduojama tvirtinti 4,8 x 28 mm savisriegiais į medinius grebėstus.

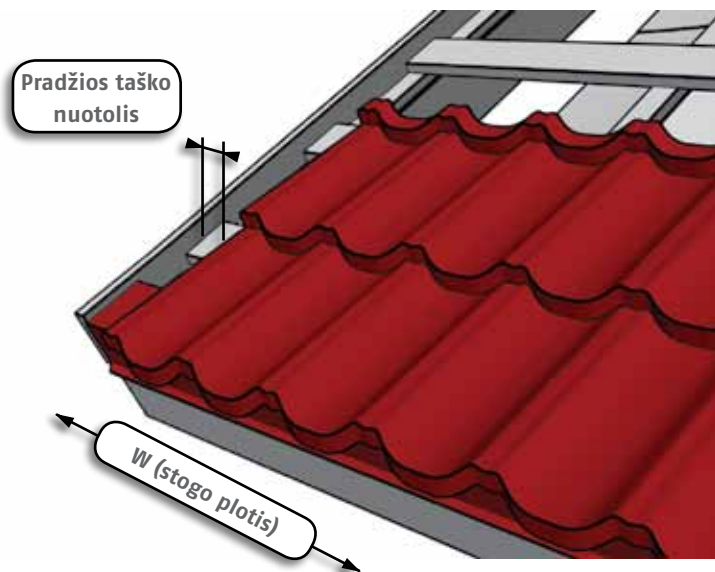
Užlaidos vietoje jungiant stogo lakštus, lakštai tarpusavyje jungiami savisriegiais (4,8 x 20 mm) aukščiausiame bangos taške. Po to papildomą užlaidos sraigta įsukite lakšto viduryje.

Pritvirtinkite pirmą lakštų eilę prie medinės pakeliamosios juostos ant karnizo.

Lakštų klojimo ir tvirtinimo instrukcijoje atsižvelgiama į galimą lakštų kraštų pakilimą dėl vėjo, šiluminį judėjimą, taip pat lakštų sujungimo vietų sandarumą ir išvaizdą.



- Tvirtinantys sraigtai (4 vienetai lakštui)
- Užlaidos sraigtai (3 vienetai lakštui)
- Medinės pakeliamosios juostos sraigtas prie karnizo (pirmajai eilei 2 vienetai lakštui)



Pradžios taško nuotolis nuo krašto – skaičiavimo pavyzdys:
W (stogo plotis) = 10 000 mm

1. $(10\ 000\ \text{mm} - 50\ \text{mm}) / 190\ \text{mm} = 52,368 = 52$ po suapvalinimo
 2. $(10\ 000\ \text{mm} - 50\ \text{mm}) / 190\ \text{mm} - 52) \times 95\ \text{mm} = 35\ \text{mm}$
- Pradėkite montuoti 35 mm nuo krašto.

Formulė:

1. $(\text{Plotis} - 50\ \text{mm}) / 190\ \text{mm} = A$
2. $(\text{Plotis} - 50\ \text{mm}) / 190\ \text{mm} - A) \times 95\ \text{mm} = B = \text{Pradžios taško nuotolis nuo krašto}$

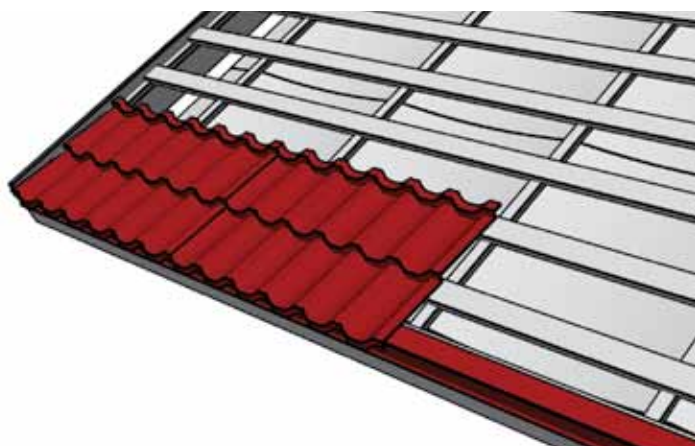
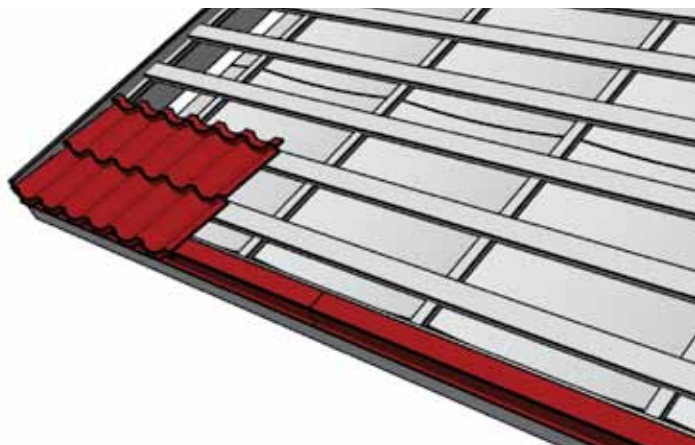
Prieš pradėdami montuoti lakštus, nustatykite tikslų pradžios tašką pirmajam lakštui, naudodamiesi toliau pateikta dvejų žingsnių formule. Dėl to nereikės pjauti paskutinio eilės lakšto. Pagal formulę apskaičiuosite nuotolį nuo krašto, kur turi būti montuojamas pirmasis eilės lakštas. Tada reikiamas paskutinio lakšto bangų skaičius eilės pabaigoje yra užleidžiamas, kad lakštas tiktų ant stogo. **Įsidėmėkite!** Atsiradęs tarpas tarp šoninės lentos ir lakšto bus uždengtas vėjalente, todėl jis neturėtų būti didesnis negu vėjalentės plotis.

1. $(\text{Plotis} - 50\ \text{mm}) / 190\ \text{mm} = A$
 (suapvalinkite skaičių; šį skaičių naudosite antrajame formulės žingsnyje)

2. $((\text{Plotis} - 50\ \text{mm}) / 190\ \text{mm} - A) \times 95\ \text{mm} = B$
 (B= Pradžios taško nuotolis nuo krašto)
 (Toks pat nuotolis stogo gale)

Lakštai yra simetriški. Viena ant kitos gali būti užleidžiama viena arba daugiau lakštų bangų.

Lakštų montavimas

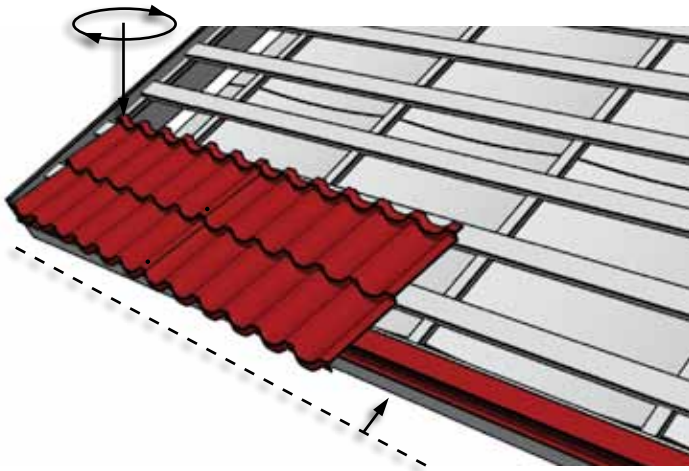


Toje pusėje, kurioje pradėdate montuoti dangą, pritvirtinkite pirmąjį lakštą, pakankamai iškišdami jį už karnizo (maždaug 40–45 mm).

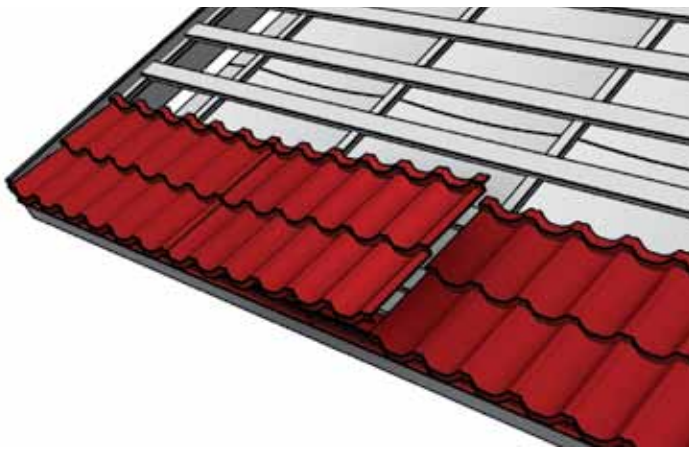
Pritvirtinkite lakštą prie medinės pakeliamosios juostos ir laikinai pritvirtinkite viršutinį kairįjį kraštą vienu sraigtu.

Įsidėmėkite! Pirmąjį lakštą tvirtinkite pradėdami nuo taško, kurio nuotolį nuo krašto nustatėte naudodamiesi pradžios taško nuotolio skaičiavimo formule.

Antrąjį lakštą dėkite šalia pirmojo, užleisdami vieną jo bangą ant vienos pirmojo lakšto bangos. Pritvirtinkite antrojo lakšto užlaidos kraštą sraigtais bangos viršuje, virš dvejų pakeltų šoninių lakšto kraštų.



Išimkite sraigatą iš viršutinio kairiojo kampo ir sulyinkite lakštus su karnizu. Lakštų išsikišimas už karnizo turi būti toks pat (maždaug 40–45 mm).

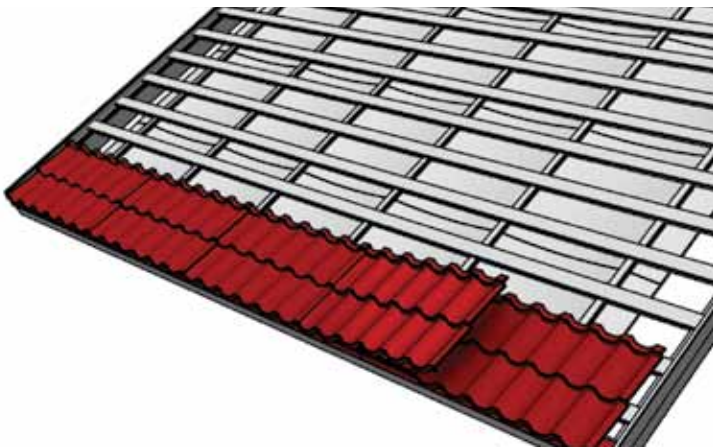


Pritvirtinkite pirmąjį lakštą pagal lakštų montavimo instrukciją (12 puslapis).

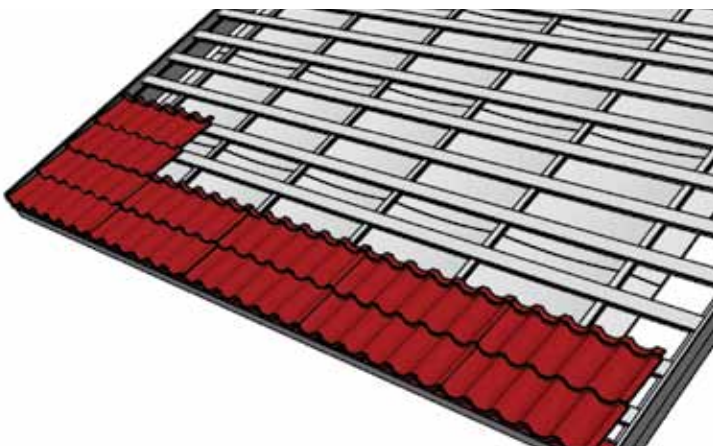
Truputėlį pakelkite kitą antrojo lakšto pusę ir įstumkite trečiąjį lakštą, užleisdami vieną antrojo lakšto bangą ant vienos trečiojo lakšto bangos.

Pritvirtinkite antrąjį užlaidos kraštą bangos viršuje, virš dviejų pakeltų šoninių lakšto kraštų.

Tęskite eilės montavimą, kaip aprašyta instrukcijoje (virš-po-virš-po).

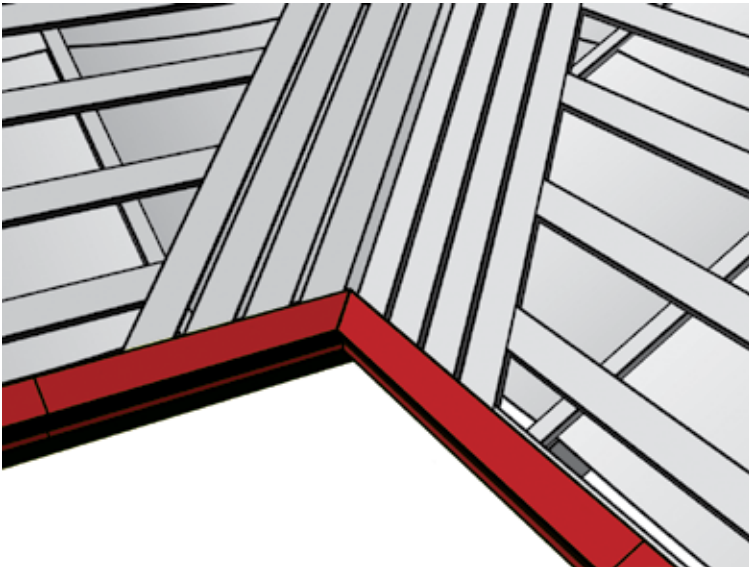


Eilės pabaigoje užleiskite tiek paskutiniojo lakšto bangų, kiek reikia, kad susidarytų lygus kraštas. Jeigu naudotės pradžios taško nuotolio skaičiavimo formule, nuotolis nuo paskutiniojo lakšto iki krašto bus toks pat kaip ir pirmojo lakšto pradžios taško nuotolis eilės pradžioje.



Tęskite montavimą, kaip aprašyta instrukcijoje (virš-po-virš-po), montuodami vieną eilę po kitos, aukštesnės nuo karnizo link kraigo.

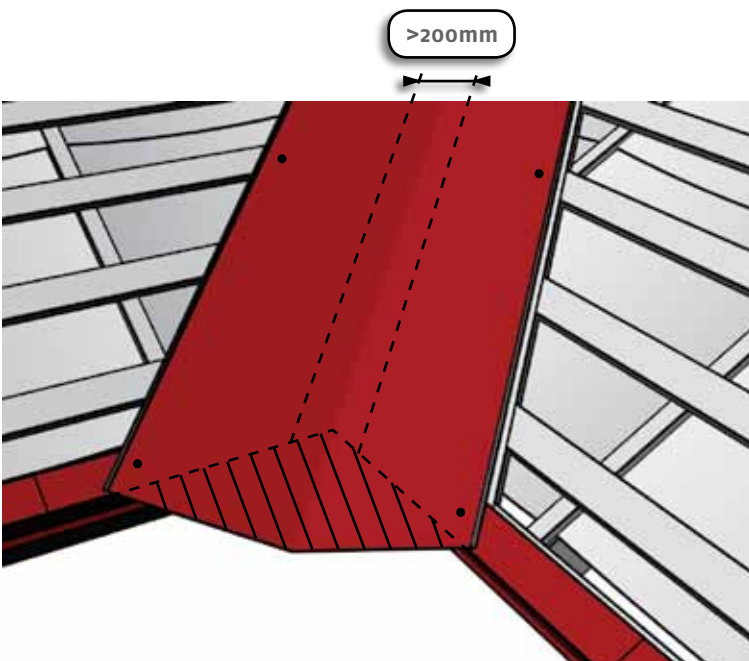
Bet kokios pjovimo atliekos ir drožlės turi būti nuvalytos nuo padengtos stogo dangos minkštu šepetiu. Jeigu reikia, įbrėžimus ar įpjovimus uždažykite tam pritaikytais dažais.



Sulygiuokite sąlajos grebėstų aukštį su pagrindiniu stogo grebėstavimu. Tarp sąlajos grebėstų palikite mažiausiai 20 mm tarpelius ventilacijai.

Sumontuokite medinę pakeliamąją juostą ant pirmojo grebėsto viršaus ir sąlajos grebėstus prie karnizo.

Nupjaukite reikiamos formos karnizo lentą ir sumontuokite ją stogo sąlajos kampe.

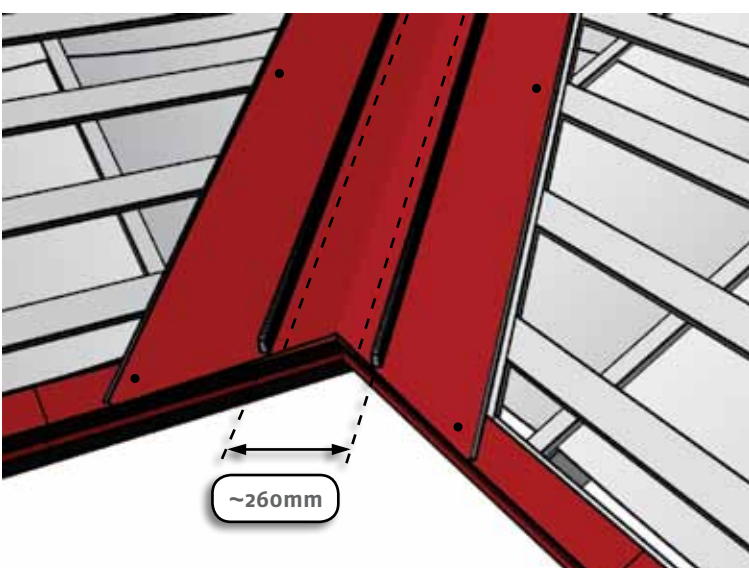


Pritaikykite sąlajos kampo lankstinį jam tinkamai vietai. Pritvirtinkite jį sraigtais arba cinkuotomis vinimis. Kampo lankstinių sujungimo vietose palikite bent 200 mm užlaidas. Užlaidų vietose rekomenduojame naudoti sandarinimo mastiką.

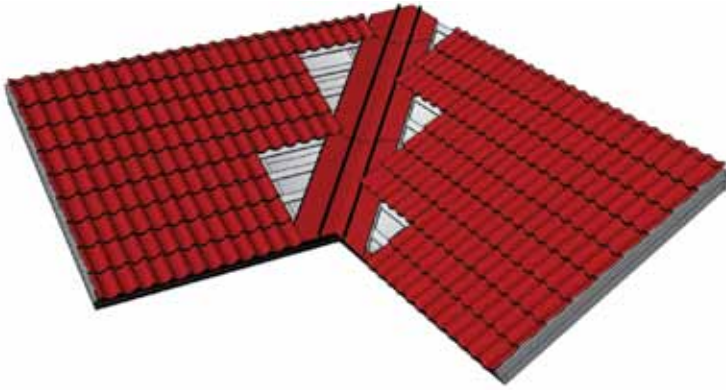
Nupjaukite ir suformuokite sąlajos apačią atitinkamai lygiuodami su karnizu.

Ant sąlajos lakšto nubrėžkite linijas, kad būtų matomas lyginimas išilgai sąlajos.

Mažiausias nuotolis tarp linijų (nurodantis stogo lakštų vietą) turi būti bent 200 mm. Kampo lankstinys turi būti mažiausiai 250 mm užleistas po stogo dangos lakštu.

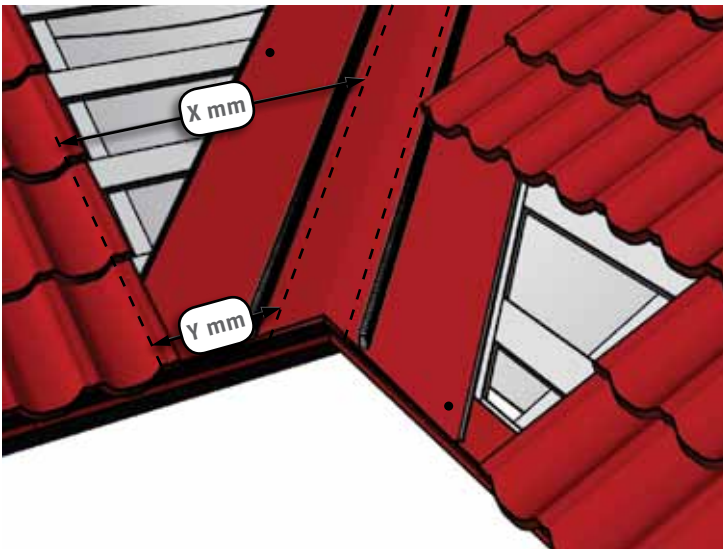


Ant stogo sąlajos lakšto pritvirtinkite universalią tarpinę: nuimkite nuo jos dengiamąją plėvelę ir pritvirtinkite ją maždaug 30 mm nuo nubrėžtų linijų sąlajos lakšto krašto kryptimi.



Klokite standartinius stogo dangos lakštus. Kol kas nemontuokite lakštų, kurie turi būti pjaunami.

Įsidėmėkite! Dar galutinai netvirtinkite stogo dangos lakštų išilgai sąlajos. Galutinai pritvirtinkite lakštus tik tada, kai pjauti lakštai bus sumontuoti išilgai sąlajos.



Pamatuokite tarpą stogo dangos lakštui. Matuokite nuo nubrėžtos linijos iki vietos, kurioje baigiasi lakšto užlaida.

Pamatuokite plotį iš dviejų taškų: iš žemiausiojo lakšto taško (Y) ir aukščiausiojo lakšto taško (X).

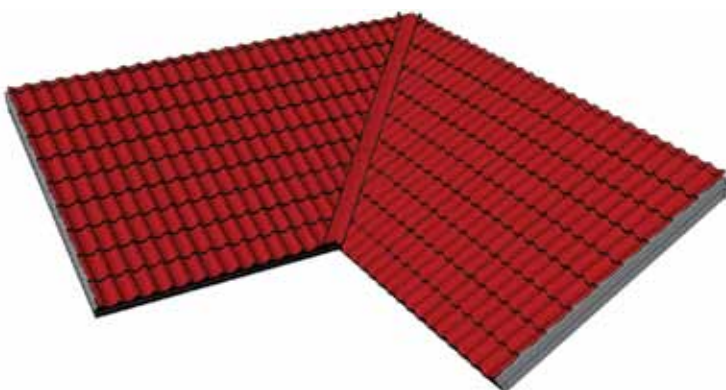
Atžymėkite pjovimo liniją ant stogo dangos lakšto.

Nupjaukite lakštą.



Sumontuokite pjautus stogo dangos lakštus stogo sąlajos viršuje. Montuodami įsitinkinkite, kad sąlajos kampas atitinka nubrėžtą liniją.

Sraigtais pritvirtinkite stogo dangos lakštus išilgai sąlajos.

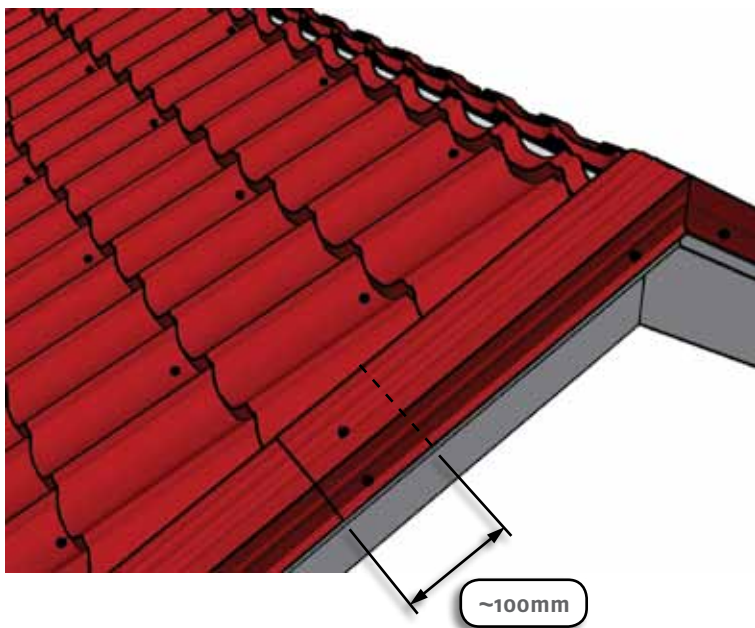


Bet kokios pjovimo atliekos ir drožlės turi būti nuvalytos nuo padengtos stogo dangos minkštu šepetiu. Jeigu reikia, įbrėžimus ar įpjovimus uždažykite tam pritaikytais dažais.

Vėjalentė

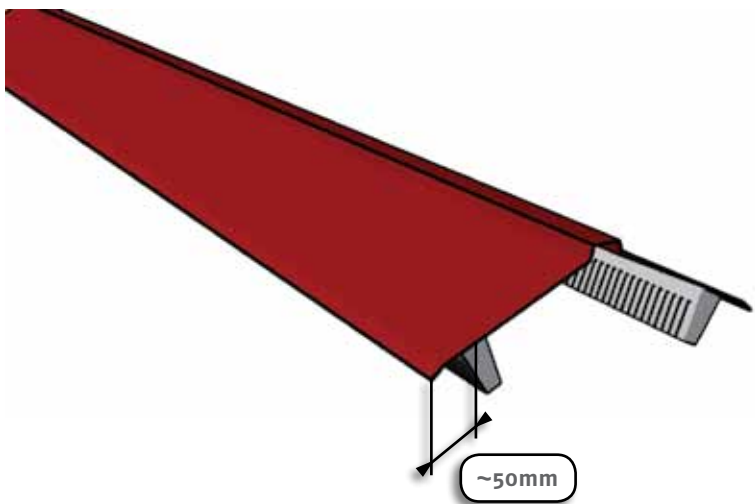
Vėjalentę montuokite aukštyn nuo karnizo ir nupjaukite tiksliai ties kraigu. Vėjalentę tvirtinkite sraigtais kas 1000 mm prie stogo šoninės lentos ir iš viršaus prie stogo lakšto. Vėjalenčių persidengimas turėtų būti ne mažesnis kaip 100 mm.

Įsidėmėkite! Vėjalentė turi tęstis virš dangos lakšto pirmosios bangos. Pradėdami montavimo darbus, pasinaudokite pradžios taško nuotolio skaičiavimo formulę.

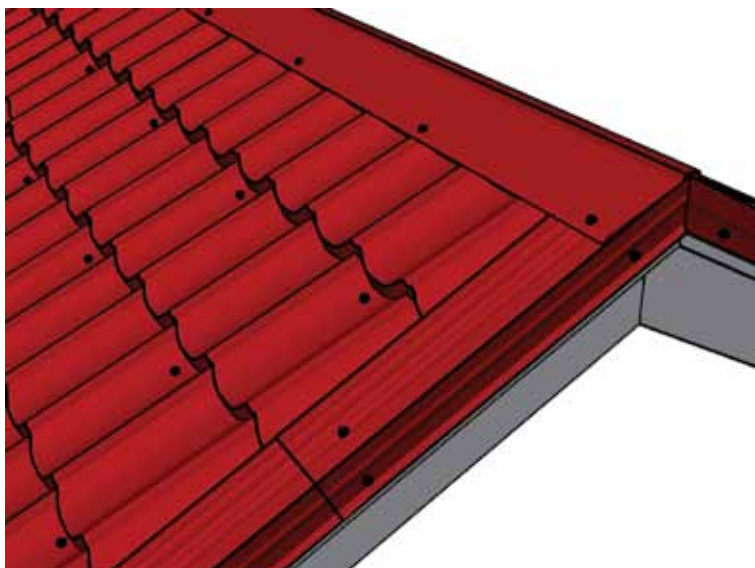
**Universali tarpinė**

Prieš tvirtindami stogo kraigą, kraigo elementui naudokite universalią tarpinę: nuimkite nuo jos dengiamąją plėvelę ir pritvirtinkite ją po kraigo elementu maždaug 50 mm atstumu nuo kraigo elemento krašto.

Įsidėmėkite! Nerekomenduojama tvirtinti sraigtų per tarpinę.

**Kraigas elementas**

Pritvirtinkite stogo kraigą prie stogo lakštų sraigtais kas trečią bangą. Kraigų persidengimas turėtų būti ne mažesnis kaip 100 mm.



Metinė priežiūra

Kad stogas tarnautų ilgai ir būtų geros būklės, reikalinga reguliari stogo priežiūra. Kad stogo paviršius būtų švarus, paprastai užtenka lietaus. Tačiau lietus ne visada gali nuplauti nukritusius lapus ir šakeles, todėl rekomenduojame stogą valyti kasmet. Taip pat kasmet rekomenduojama valyti sąlajas ir lietaus vandens nuvedimo sistemas.

Valymas

Nešvarias vietas galima nuplauti minkštu šepetiu ir vandeniu. Taip pat galima naudoti aukšto slėgio plovimo aparatus (iki 50 bar). Stipriai suteptos vietos gali būti plaunamos specialiais plovikliais, skirtais plauti dažytiems paviršiams. Visada įdėmiai perskaitykite chemikalų naudojimo instrukcijas arba kreipkitės į produkto gamintoją dėl jo tinkamumo. Įsisenėjusias dėmes galima pabandyti nuvalyti skudurėliu, suvilgytu vaitspiritu. Dažyta danga turi būti valoma iš viršaus į apačią, kad visos priemonės kuo geriau nusiplautų nuo paviršiaus. Galiausiai išplaukite vandeniu lietaus vandens nuvedimo sistemą.

Sniego pašalinimas

Sniegas paprastai nušliuožia nuo skardinių stogų ir likusio sniego kiekis neviršija projekte numatytų apkrovų. Jei valote stogą, palikite apie 100 mm sniego sluoksnį, kad nepažeistumėte stogo dangos.

- **Kasmet patikrinkite:**

Kaip veikia stogo ventilacija

Lietaus vandens nuvedimo sistemų būklę ir jos tvirtinimo elementus

Stogo saugos elementų būklę ir jų tvirtinimo elementus

Vėdinimo kaminėlių būklę, sandarumą ir tvirtinimą

Izoliacijos būklę

Savisriegių būklę ir tvirtinimą

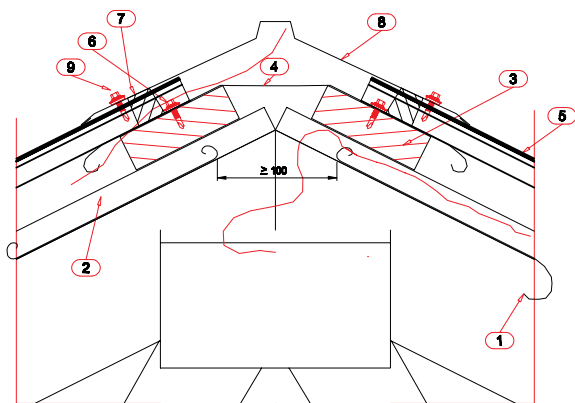
Dažytų paviršių ar stogo lakštų bei lankstinių būklę

- **Kai būtina:**

Valykite stogą

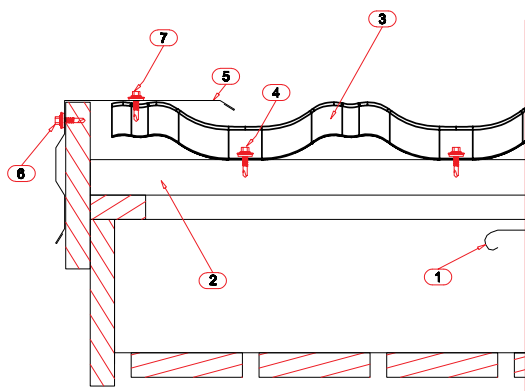
Pašalinkite sniegą

Pašalinkite lapus, šakeles ir pan.



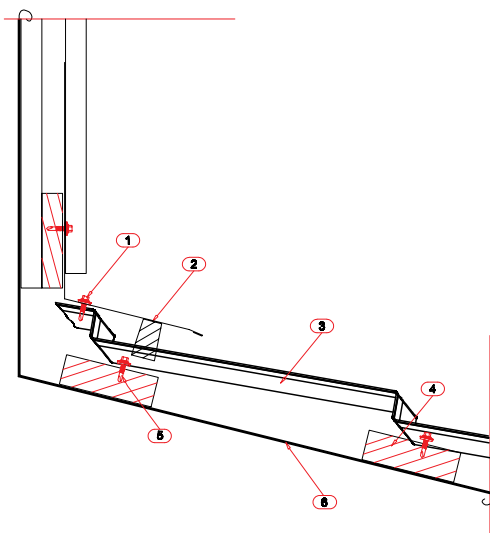
Kraigas

1. Stogo plėvelė (tarpelis vėdinimo anga ≥ 100 mm)
2. Medinė lystelė, pvz., 22 x 50 mm
3. Grebėstas, pvz., 32 x 100 mm
4. Stogo plėvelės juosta, plotis ~ 400 mm
5. Stogo danga Finnera®
6. Sraigtas
7. Universali tarpinė
8. Plokščias kraigo elementas
9. Sraigtas (kiekvienai trečiai bangai)



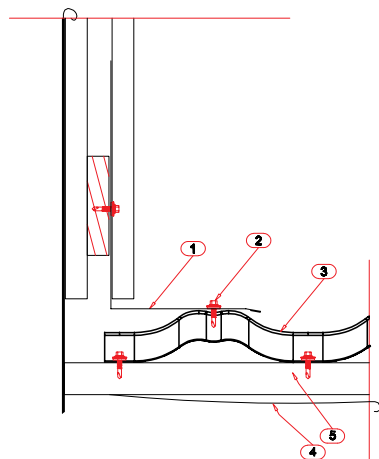
Vėjalentė

1. Stogo plėvelė
2. Grebėstas, pvz., 32 x 100 mm
3. Stogo danga Finnera®
4. Sraigtas
5. Vėjalentė
6. Sraigtas (kas ~ 1000 mm)
7. Sraigtas (kas $\sim 300 - 800$ mm)



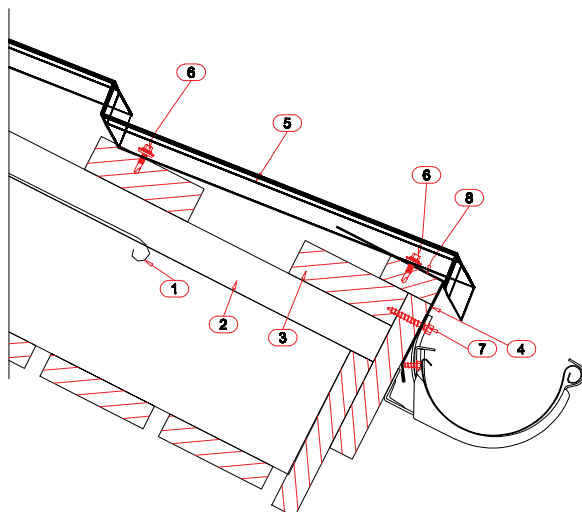
Stogo ir sienos sandūra, galinė siena

1. Lankstinys
2. Universali tarpinė
3. Stogo danga Finnera®
4. Grebėstas, pvz., 32 x 100 mm
5. Sraigtas
6. Stogo plėvelė



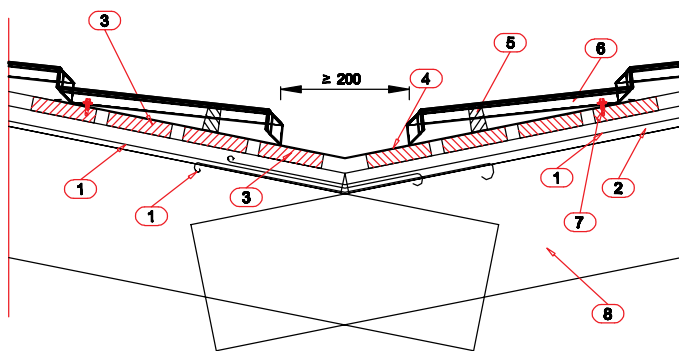
Stogo ir sienos sandūra, šoninė siena

1. Lankstinys
2. Sraigtas
3. Stogo danga Finnera®
4. Stogo plėvelė
5. Grebėstas, pvz., 32 x 100 mm



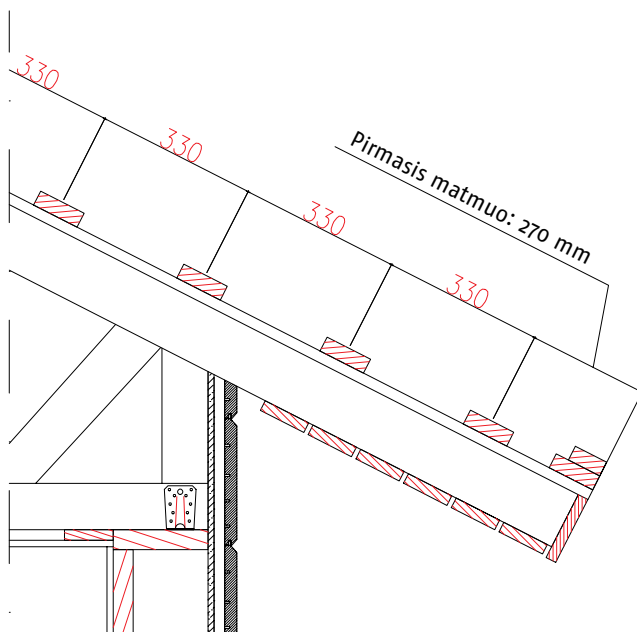
Karnizas

1. Stogo plėvelė
2. Medinė lystelė, pvz., 22 x 50 mm
3. Grebėstas, pvz., 32 x 100 mm
4. Karnizo lenta
5. Stogo danga Finnera®
6. Sraigtas (stogo dangai)
7. Sraigtas (latakų laikikliui)
8. Medinė pakeliamoji juosta, pvz., 22 x 50 mm



Sąlaja

1. Stogo plėvelė
2. Medinė lystelė, pvz., 22 x 50 mm
3. Sąlajos grebėstas, pvz., 32 x 100 mm
4. Sąlajos lankstinys
5. Universali tarpinė
6. Stogo danga Finnera®
7. Sraigtas



Grebėstavimas

- Atstumas nuo apatinio grebėsto krašto iki antro grebėsto centro turi būti 270 mm.
- Atstumas tarp likusių grebėstų centrų yra 330 mm.

Gotinga

VISKAS
JŪSŲ STOGUI

RUUKKI

VELUX®

VILPE®

Tyvek®

- Stogų ir sienų dangą,
bei komplekčiuojančias
detales ir medžiagas;
- Lietaus nuvedimo sistemas;
- Įvairias statybines plėveles;
- Konsultuoja montavimo klausimais.

Demokratų g. 3, LT-48427 Kaunas

Tel./faksas +370 37 361 612

mob. +370 698 74656

Elektroninis pašto adresas

info@gotinga.lt

www.gotinga.lt

www.dengiustoga.lt

• Kontaktai

Centrinis biuras

Pramonės g. 16, Vaidotai,
14149 Vilniaus raj.

tel. (5) 232 23 15, faks. (5) 232 23 18

ruukki.lietuva@ruukki.com

Kauno skyrius

Partizanų g. 63M, 50300 Kaunas

tel. (37) 32 74 07, faks. (37) 73 16 71

kaunas@ruukki.com

Klaipėdos skyrius

Šilutės pl. 83B, 94101 Klaipėda

tel. (46) 49 25 49, faks. (46) 49 25 48

klaipeda@ruukki.com

Panevėžio skyrius

S. Kerbedžio g. 7A, 35104 Panevėžys

tel. (45) 46 30 47, faks. (45) 46 26 01

panevezys@ruukki.com

Šiaulių skyrius

Metalistų g. 8E, 78136 Šiauliai

tel. (41) 52 00 80, faks. (41) 52 08 02

siauliai@ruukki.com

UAB Ruukki Lietuva

www.ruukki.lt

www.ruukkistogas.lt