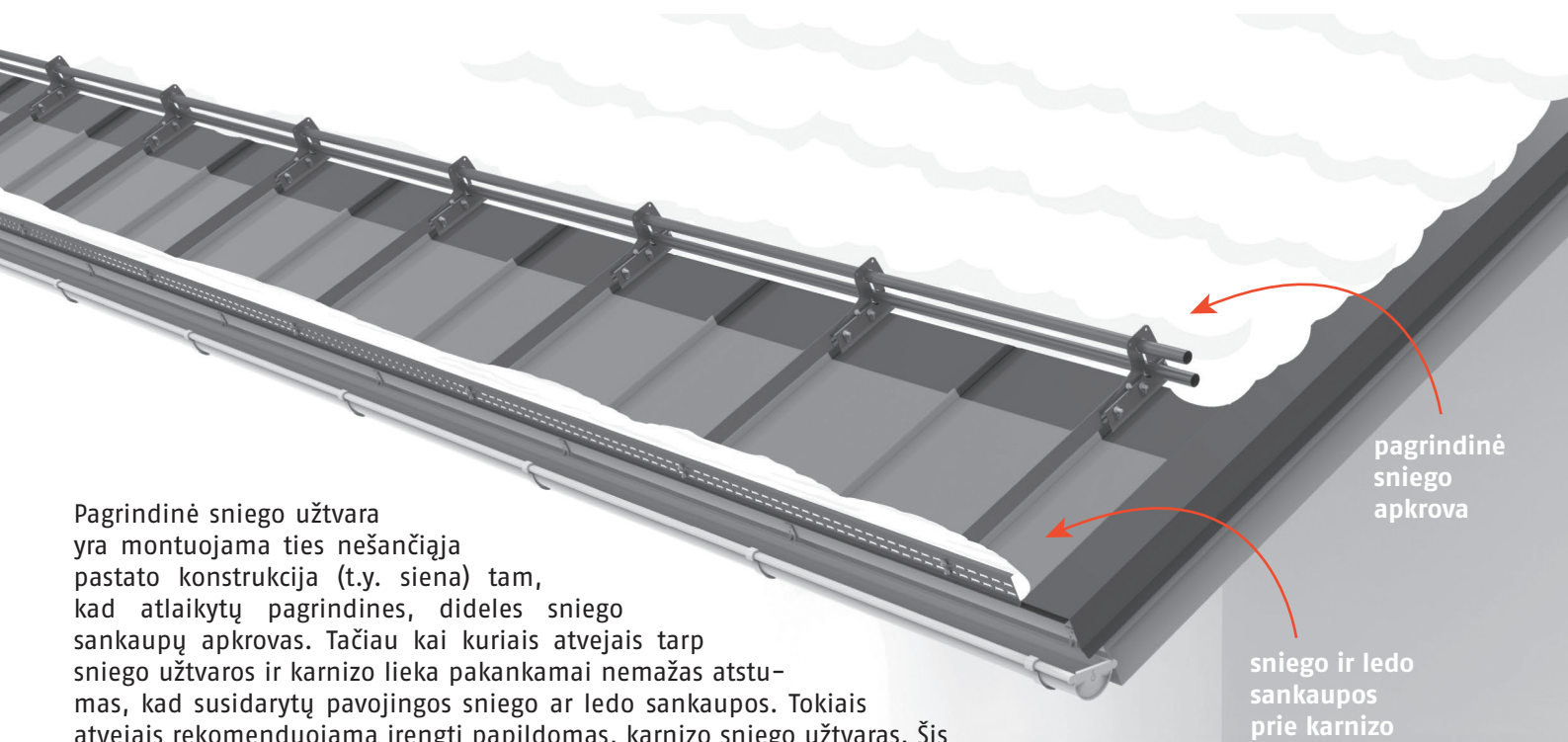
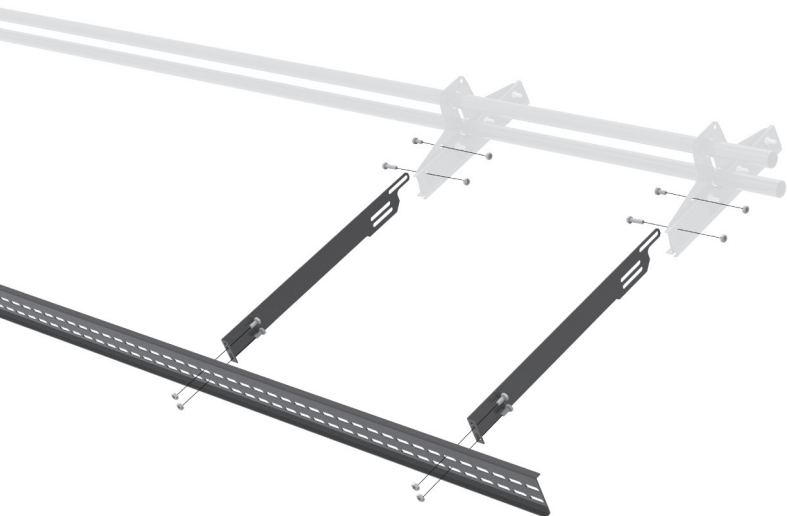


PAPILDOMOS Sniego Užtvaros Prie Karnizo MONTAVIMO INSTRUKCIJA IR PASKIRTIS



Pagrindinė sniego užtvara yra montuojama ties nešančiąja pastato konstrukcija (t.y. siena) tam, kad atlaikytų pagrindines, dideles sniego sankaupų apkrovas. Tačiau kai kuriais atvejais tarp sniego užtvaros ir karnizo lieka pakankamai nemažas atstumas, kad susidarytų pavojingos sniego ar ledo sankaupos. Tokiais atvejais rekomenduojama įrengti papildomas, karnizo sniego užtvaras. Šis sprendimas itin rekomenduojamas aukštesniems, daugiabučių ir visuomeninių pastatų stogams, t.y. ten, kur aplink vyksta intensyvus žmonių judėjimas, parkuojami automobiliai ir pan.

- Papildomos karnizo užtvaros suteikia stogui daugiau saugumo, sulaiko ir neleidžia net nedideliame sniego ar ledo kiekiui nukristi nuo stogo.
- Karnizo užtvaros tvirtinamos tik prie pagrindinių sniego užtvarų atramų.
- Papildomos karnizo užtvaros tinka naudoti su Classic ir valcuoties profiliais skirtomis sniego užtvaromis (prie valco tvirtinamomis plokšte).



Karnizo užtvara

Ilgis – 3000 mm

Aukštis – 75 mm

Medžiaga – 2,5 mm cinkuotas plienas

Danga – padengta milteliniais dažais

Antikorozinė kategorija – C4H

Karnizo užtvaros prie pagrindinių sniego užtvarų atramų tvirtinamos reguliuojamais laikikliais – atotampomis. Užsakant laikiklių ilgis parenkamas atitinkamai pagal atstumą iki karnizo.

• Kontaktai

Centrinis biuras

Pramonės g. 16, Vaidotai,
14149 Vilniaus raj.

tel. (5) 232 23 15, faks. (5) 232 23 18

ruukki.lietuva@ruukki.com

Ruukki Products AS

www.ruukki.lt

www.ruukkistogas.lt