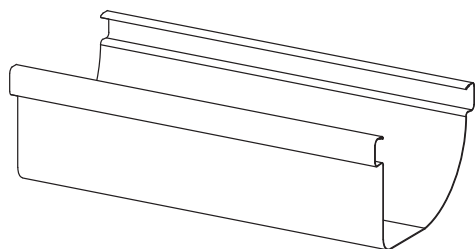


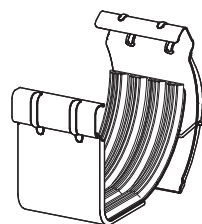
Siba Tech. Gilių latakų lietaus sistema. Montavimo instrukcija.

Galioja nuo 2024 02 15

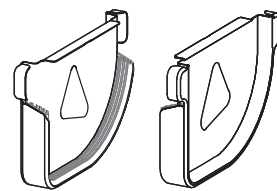
Siba Tech. Gilių latakų lietaus sistema - stačiakampė priekinė dalis



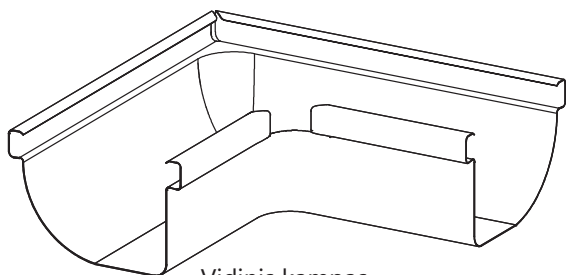
Latakas



Latakų jungimo apkaba



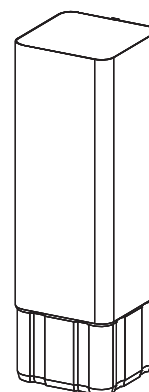
Latakų galas



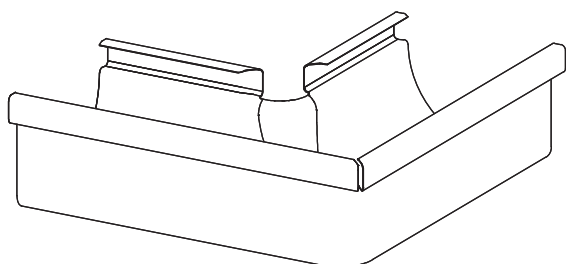
Vidinis kampas



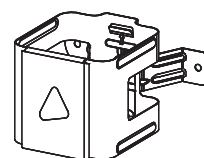
Kvadratinė viršutinė/apatinė alkūnė



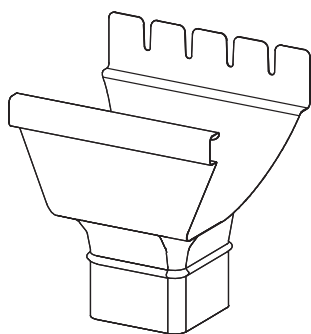
Kvadratinis lietvamzdis



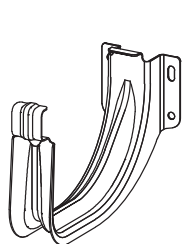
Išorinis kampas



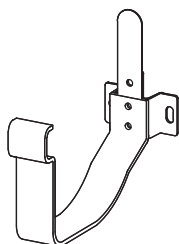
Kvadratinio lietvamzdžio laikiklis



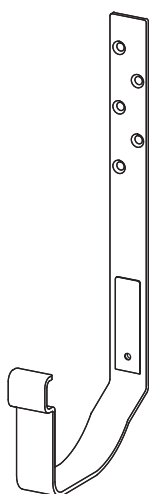
Kvadratinio lietvamzdžio įlaja



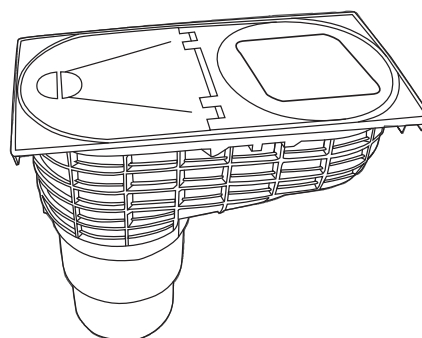
H tipo stačiakampis DDC laikiklis



P tipo stačiakampis DDC laikiklis

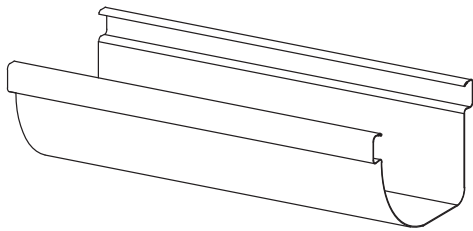


Ilgas stačiakampis laikiklis

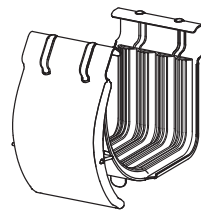


Kvadratinio lietvamzdžio kolektorius

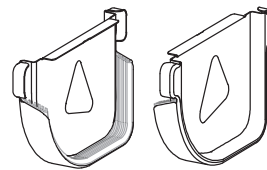
Siba Tech. Gilių latakų lietaus sistema - apvali priekinė dalis



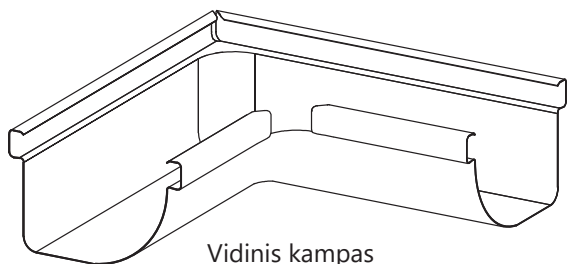
Latakas



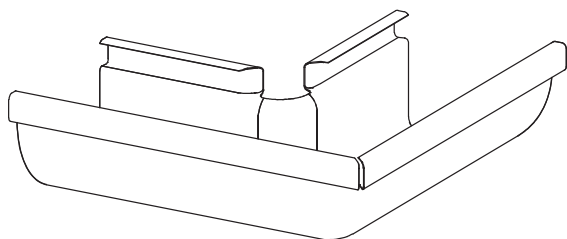
Latako jungimo apkaba



Latako galas



Vidinis kampas



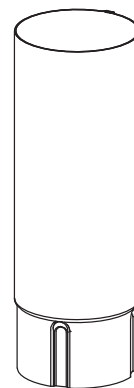
Išorinis kampas



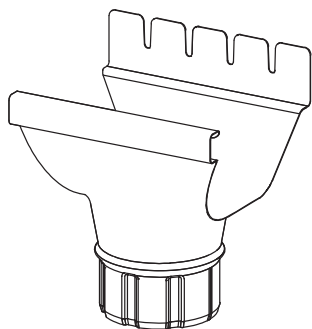
Viršutinė alkūnė



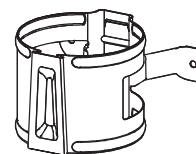
Apatinė alkūnė



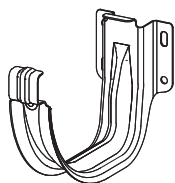
Apvalus lietvamzdis



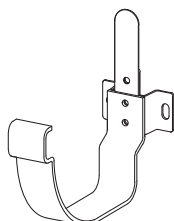
Apvalaus lietvamzdžio įlaja



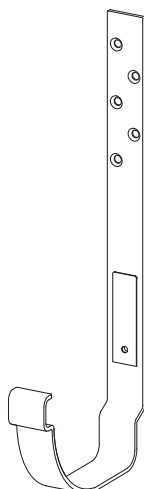
Lietvamzdžio laikiklis



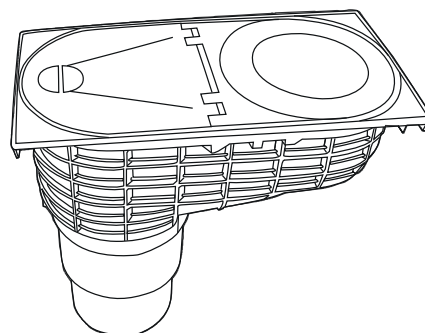
H tipo apvalus DDC laikiklis



P tipo apvalus DDC laikiklis

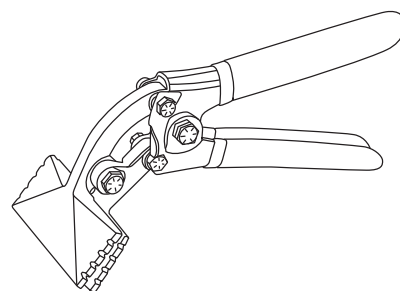
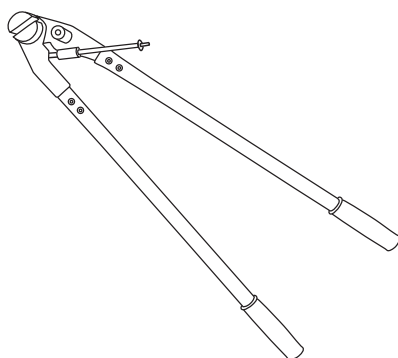
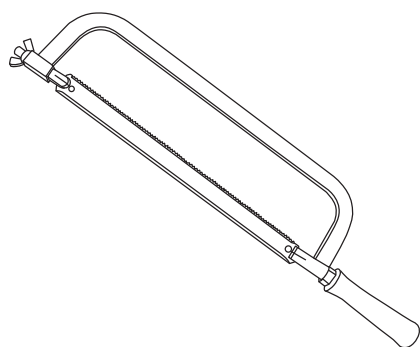
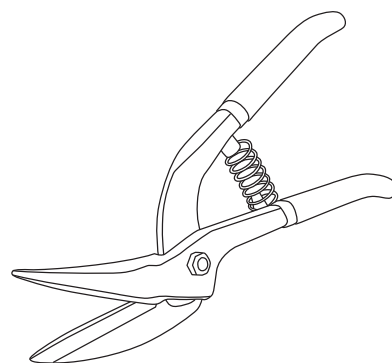
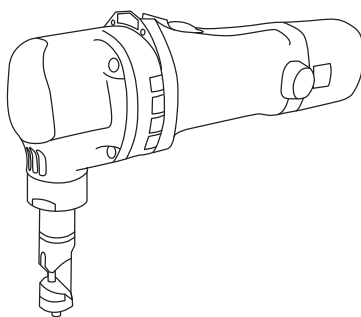
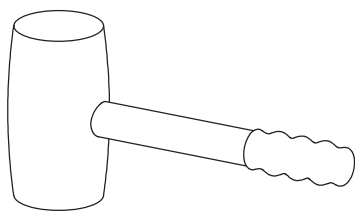
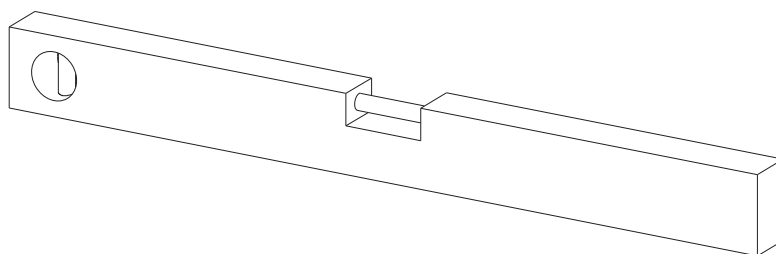
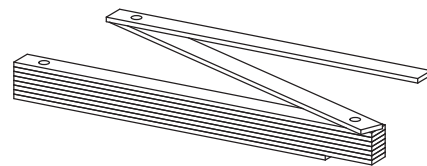
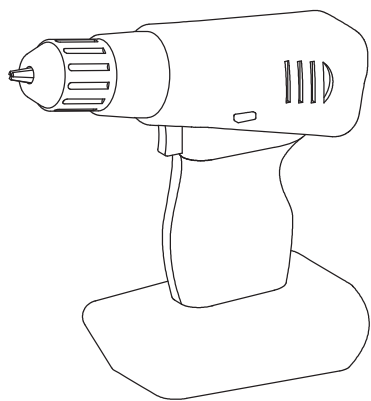


Ilgas apvalus laikiklis

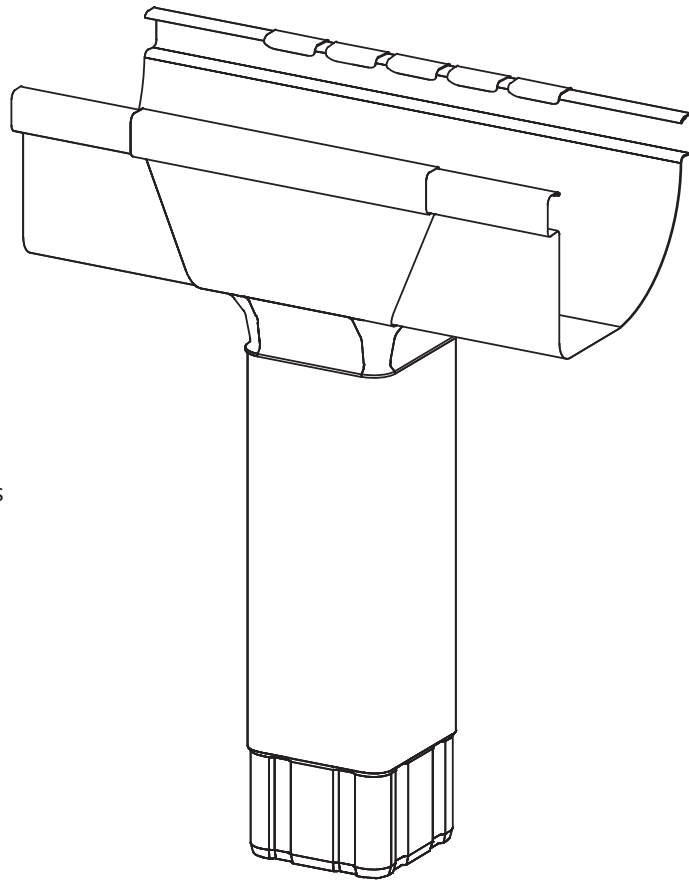


Apvalaus lietvamzdžio kolektorius

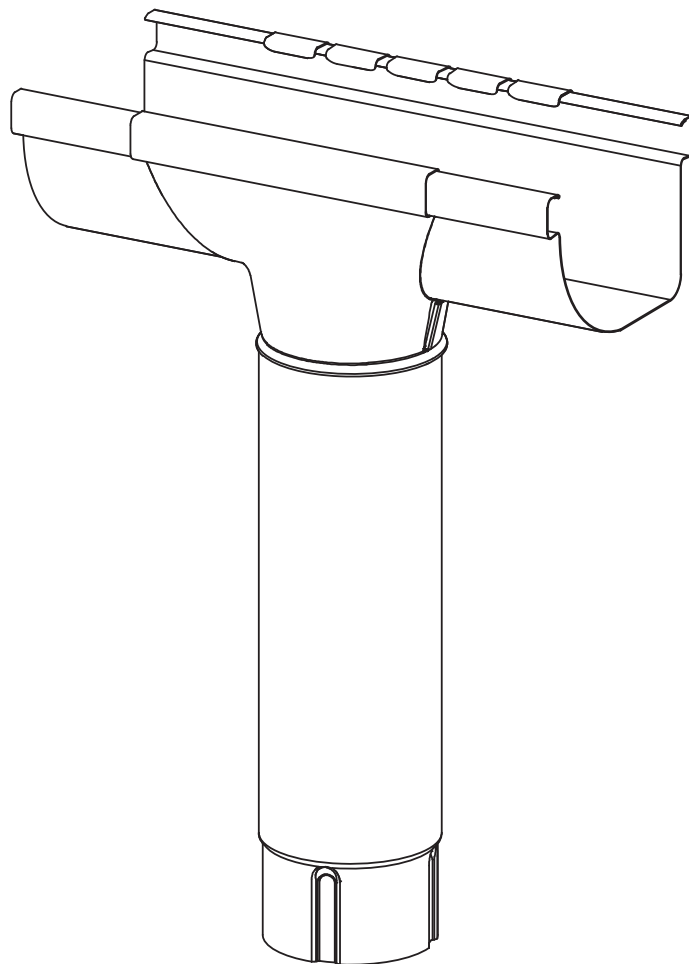
Įrankiai



Galimi variantai

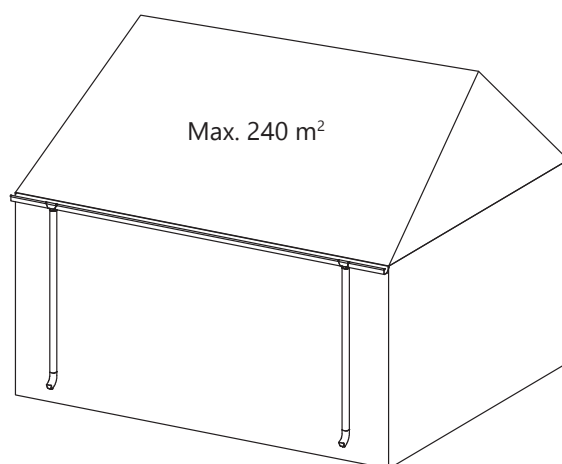
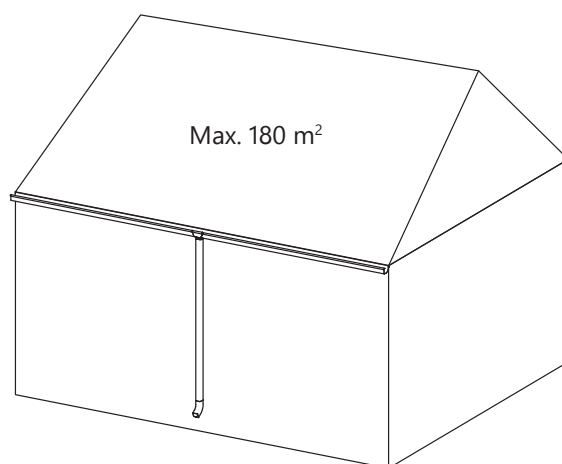
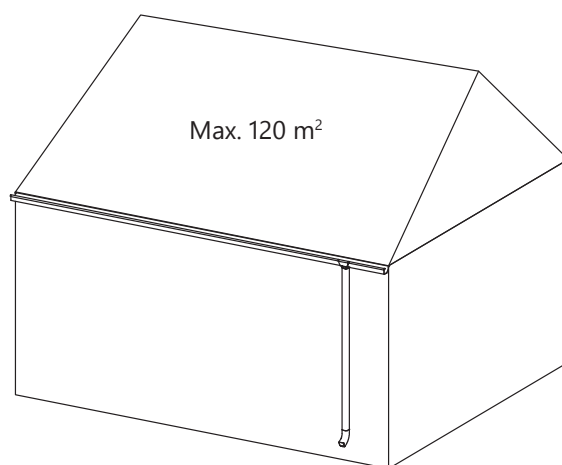


Stačiakampė priekinė dalis

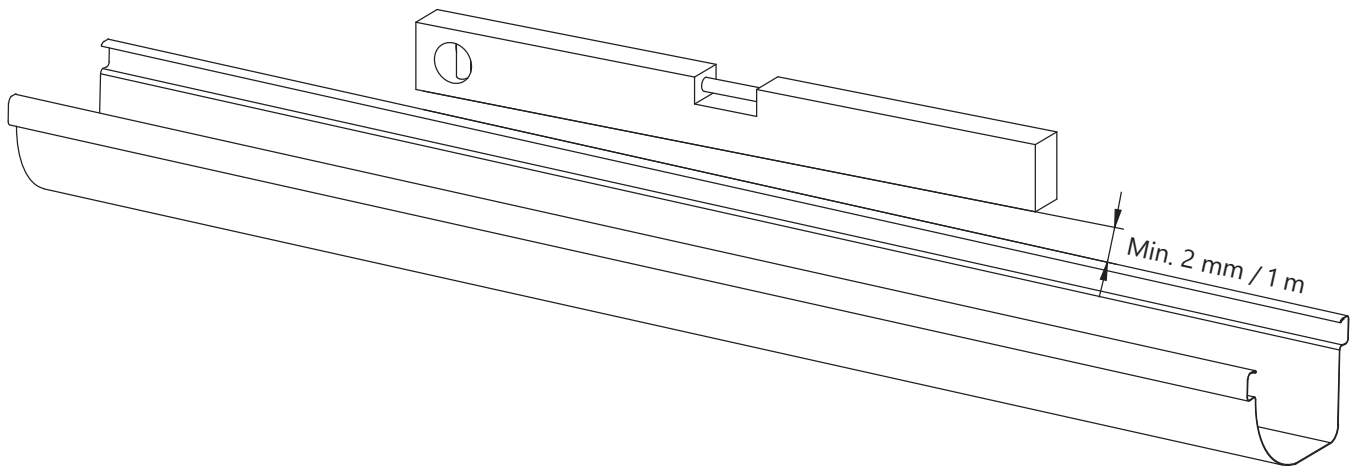


Apvali priekinė dalis

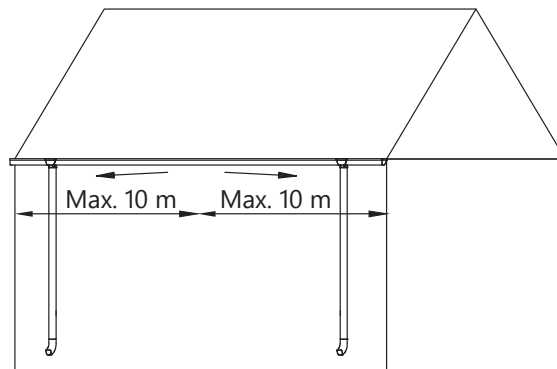
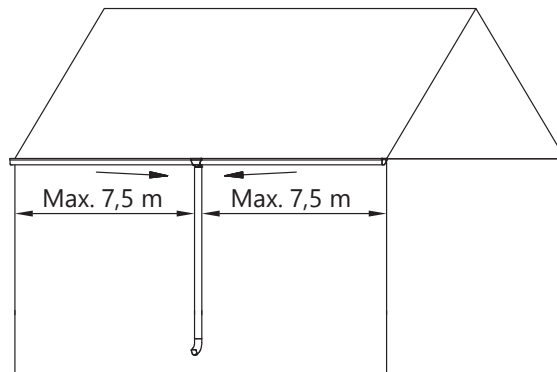
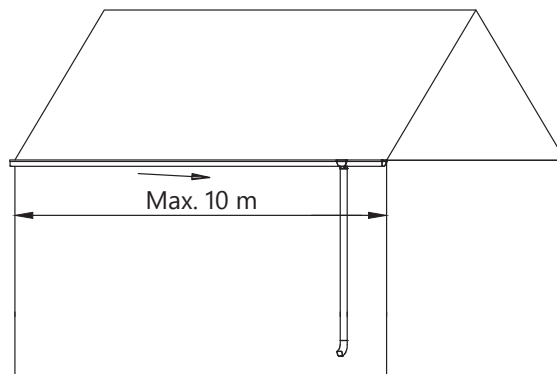
Lietvamzdžiu kiekis (nepriklausomai ar kvadratiniai, ar apvalūs)



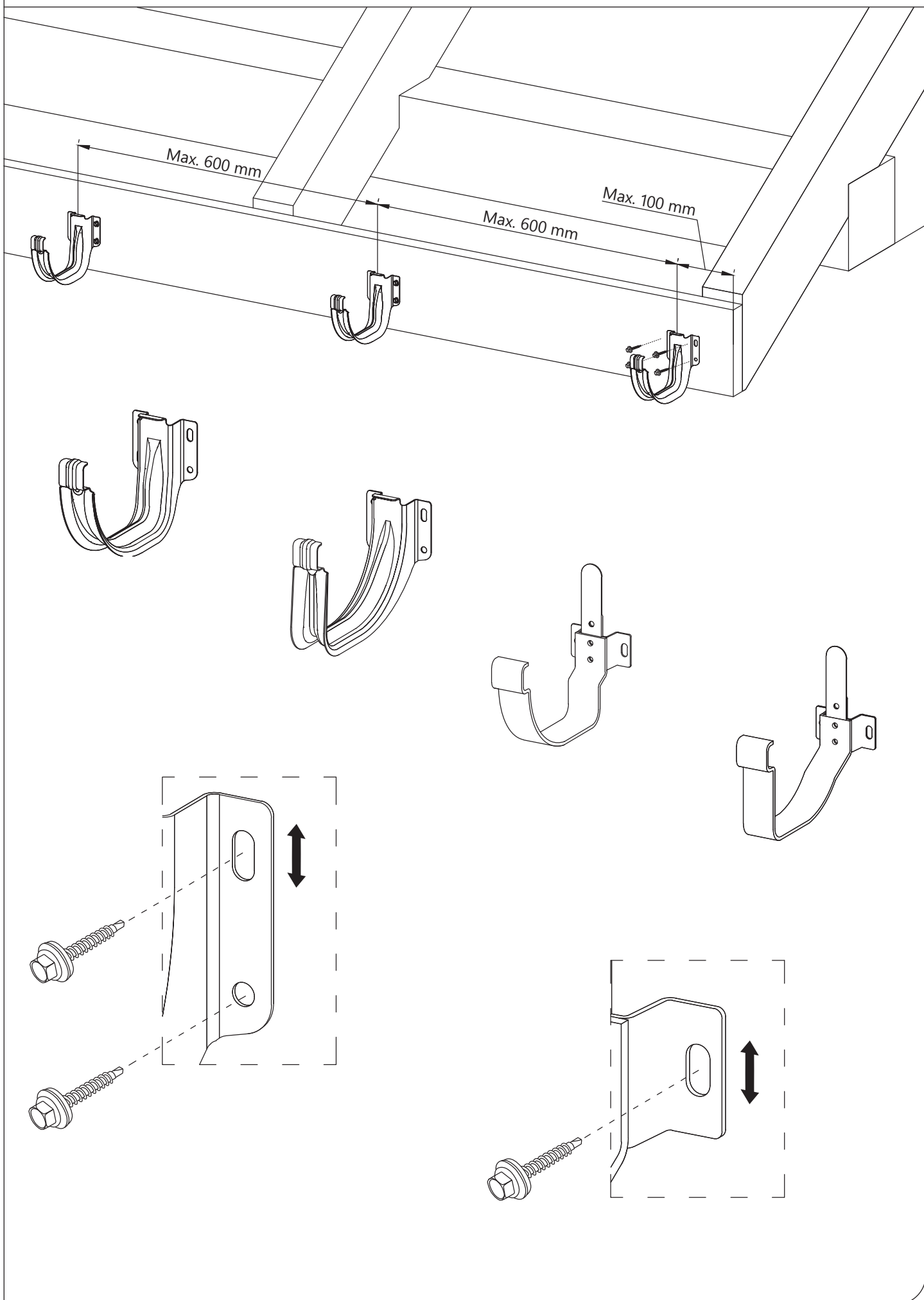
Latako nuolydis



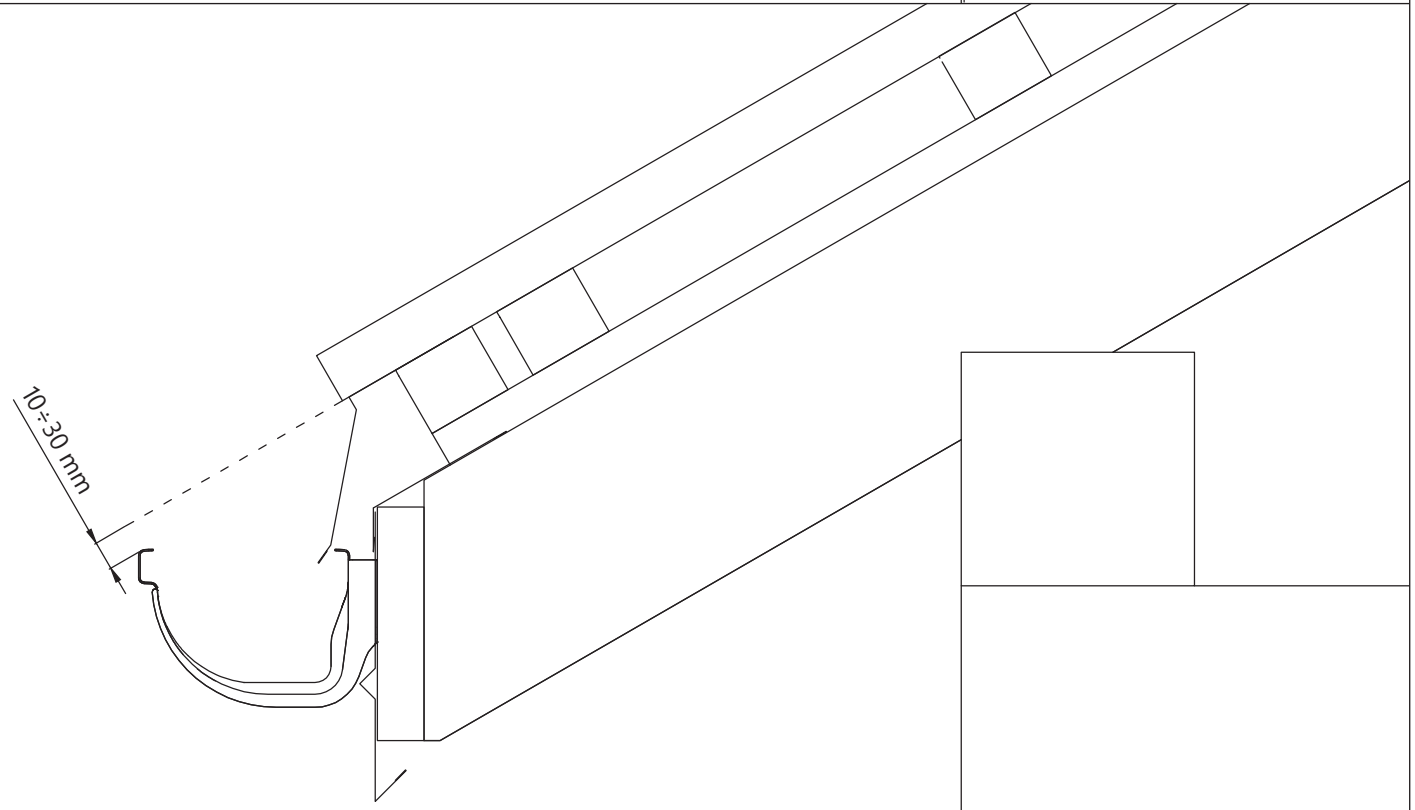
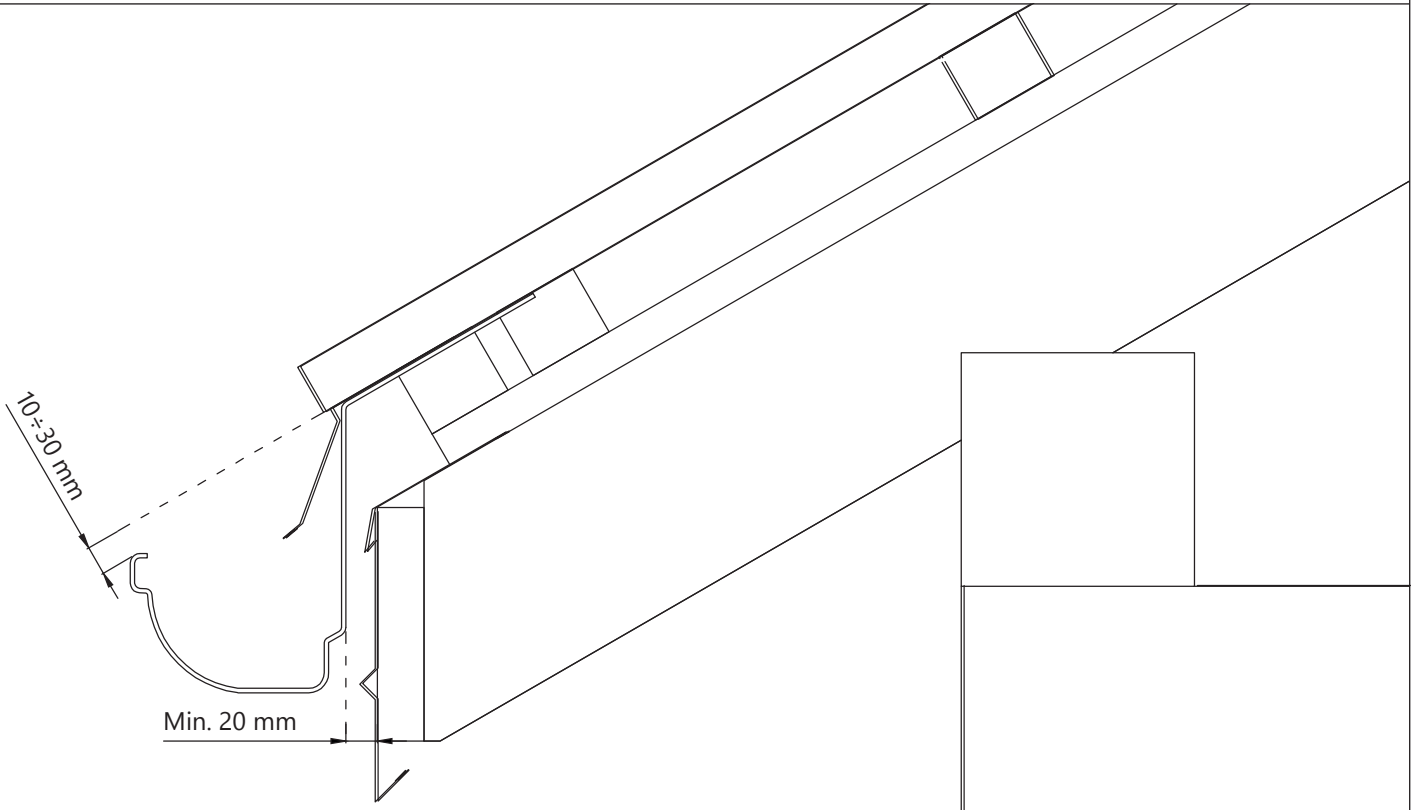
Didžiausias latakų ilgis



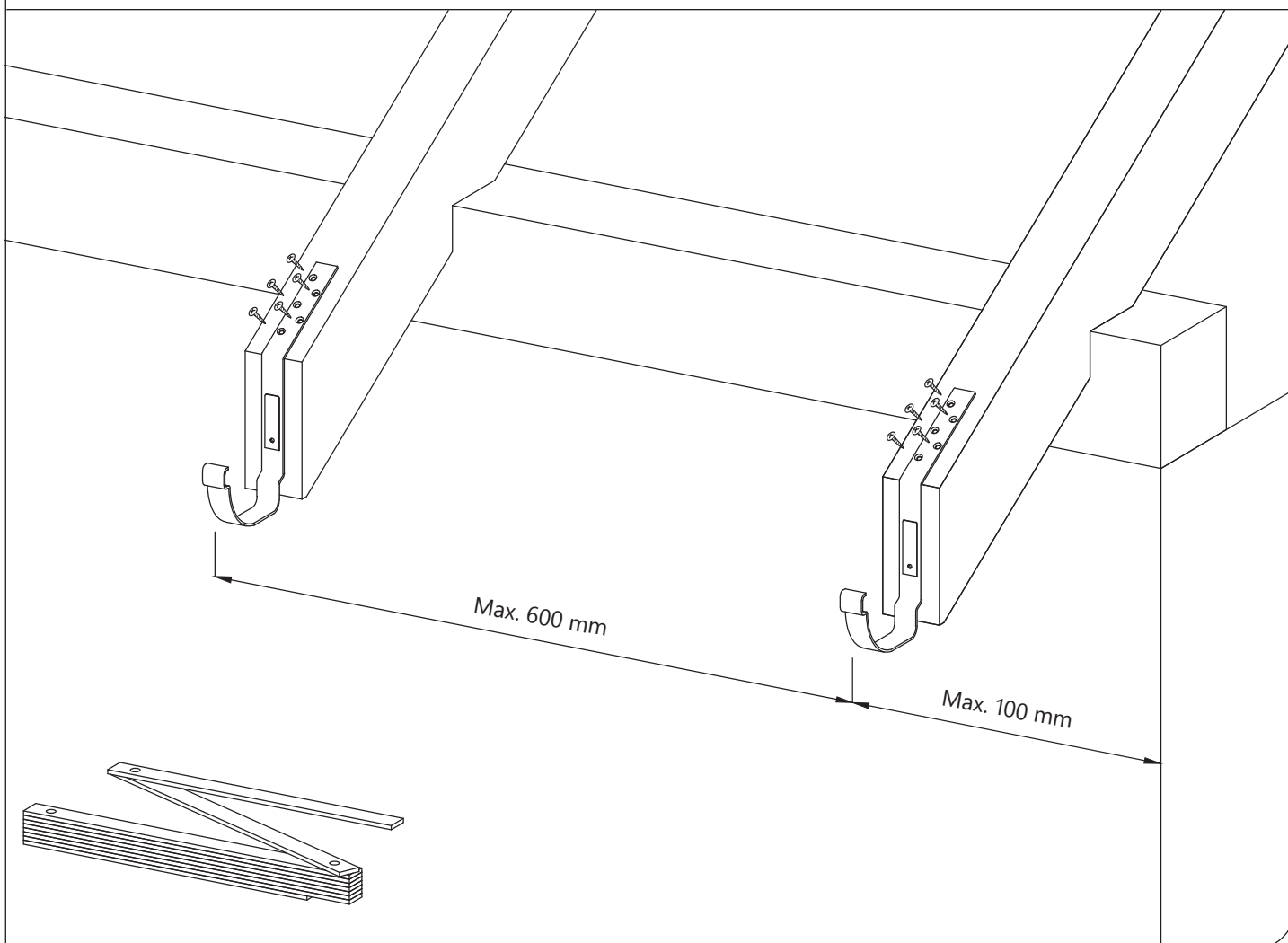
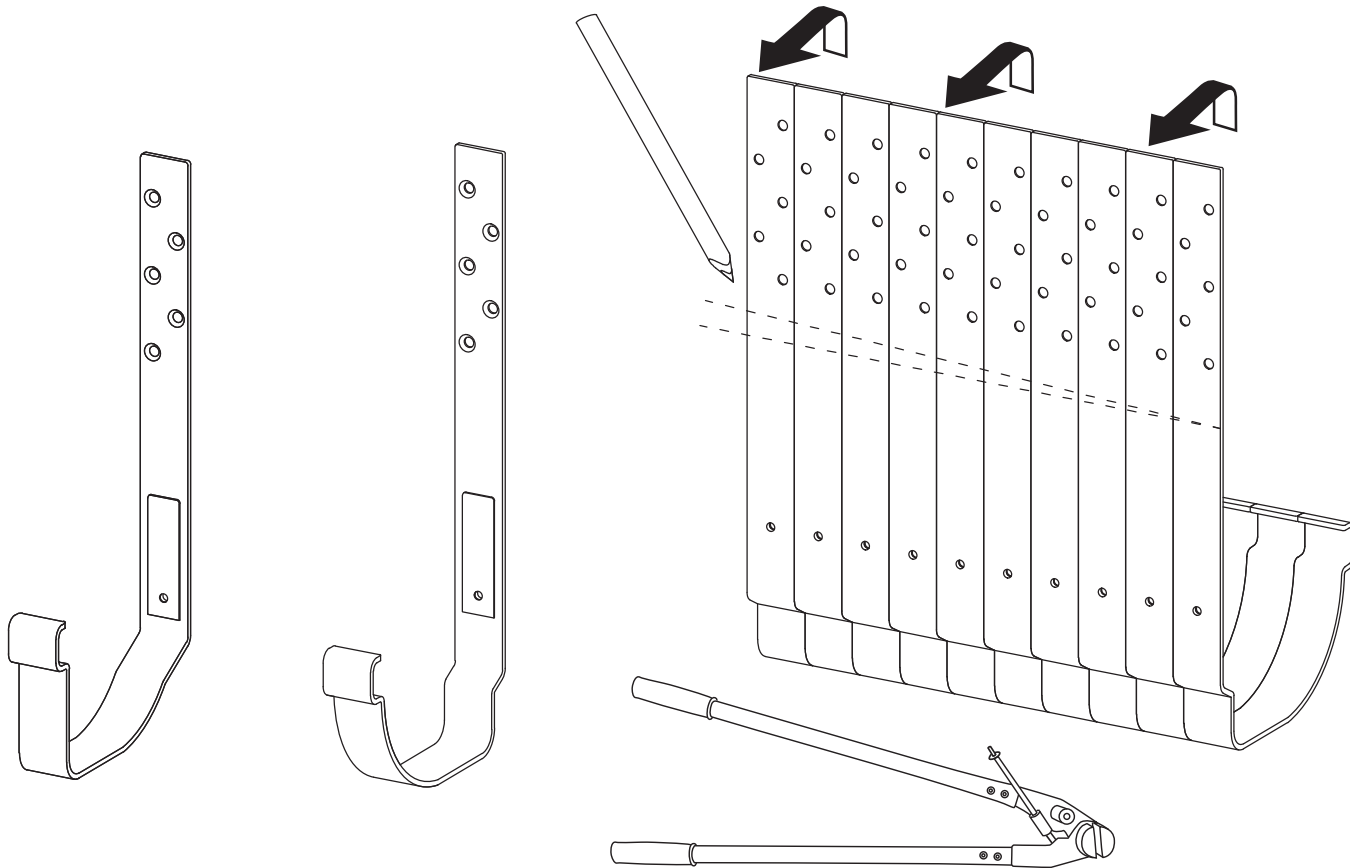
H ir P tipo (trumpųjų) laikiklių montavimas ant karnizo lentos



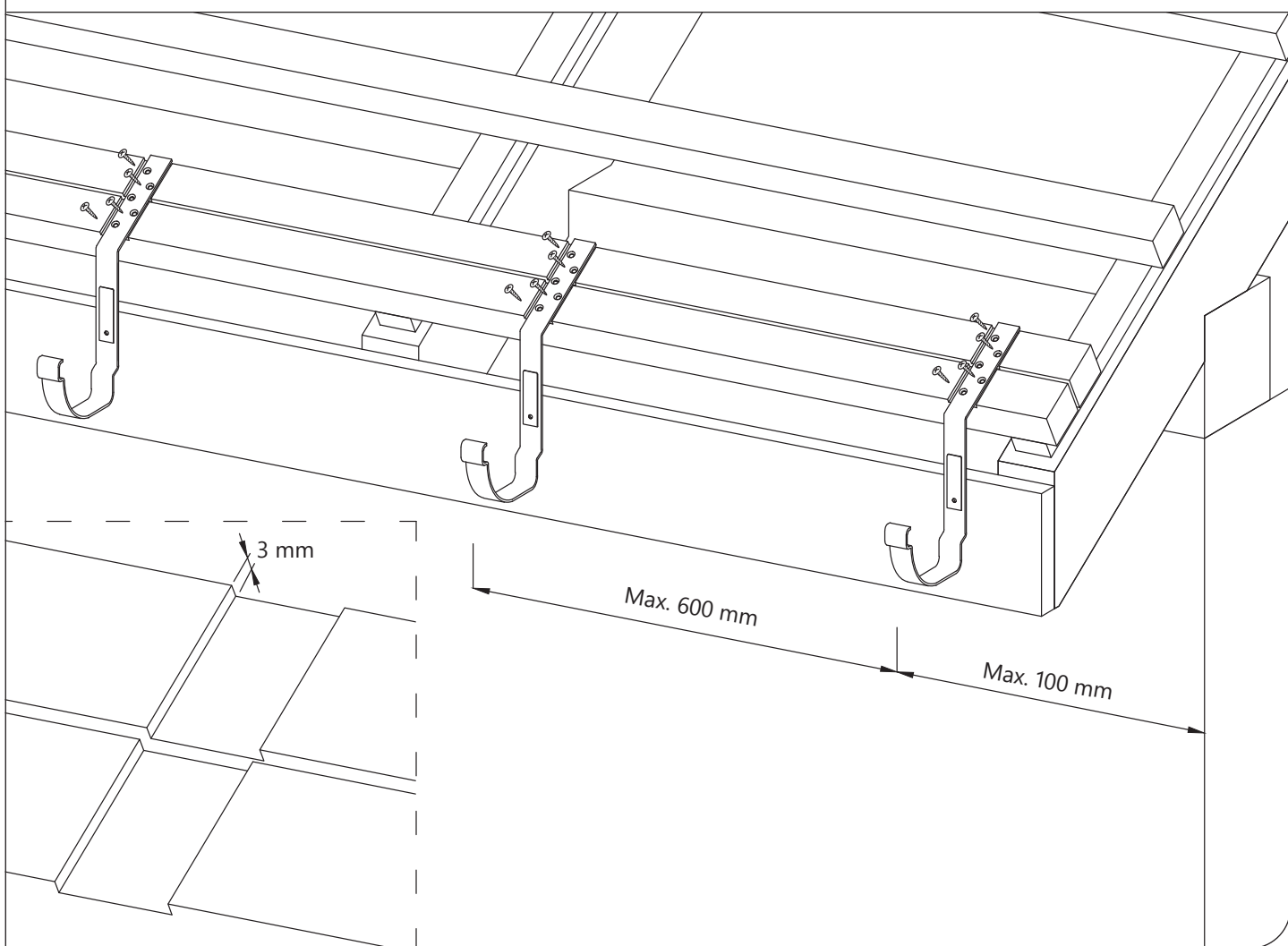
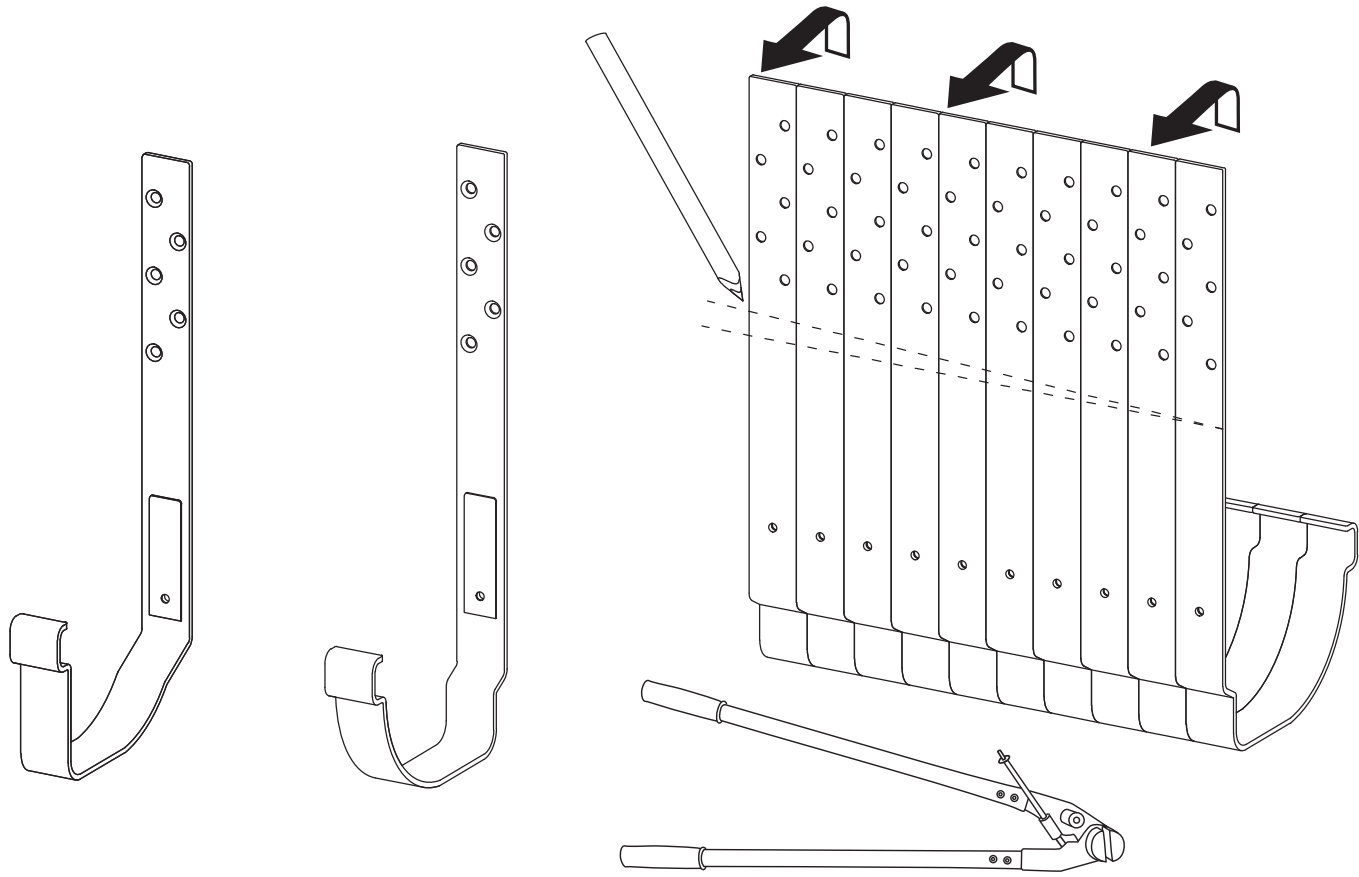
Vertikali laikiklių padėtis



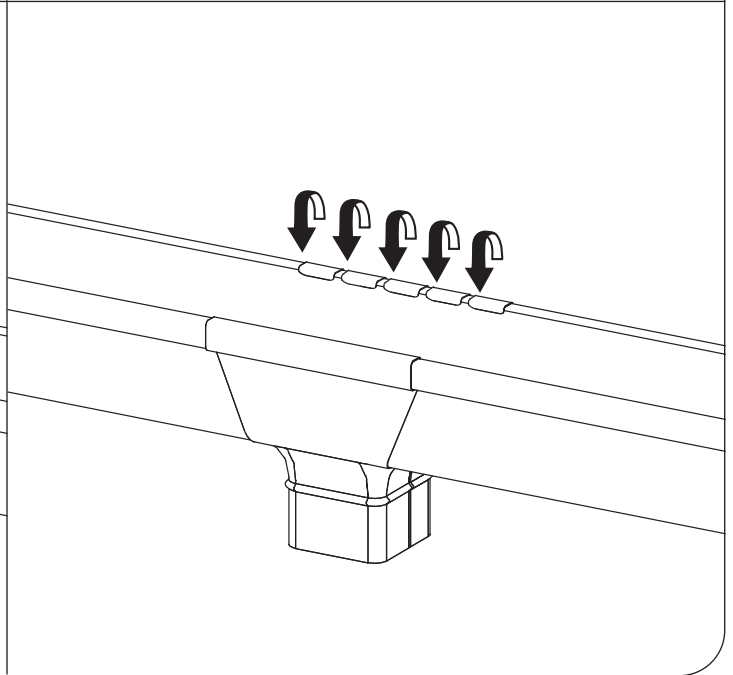
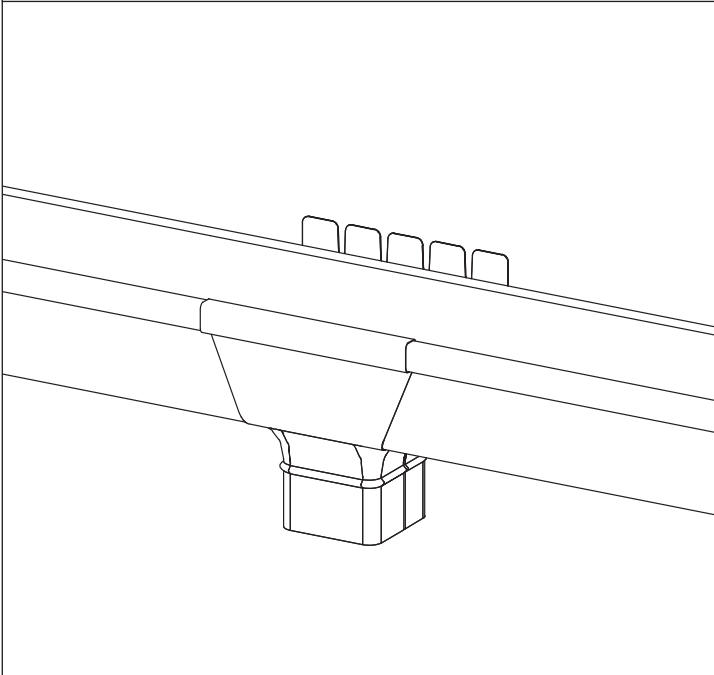
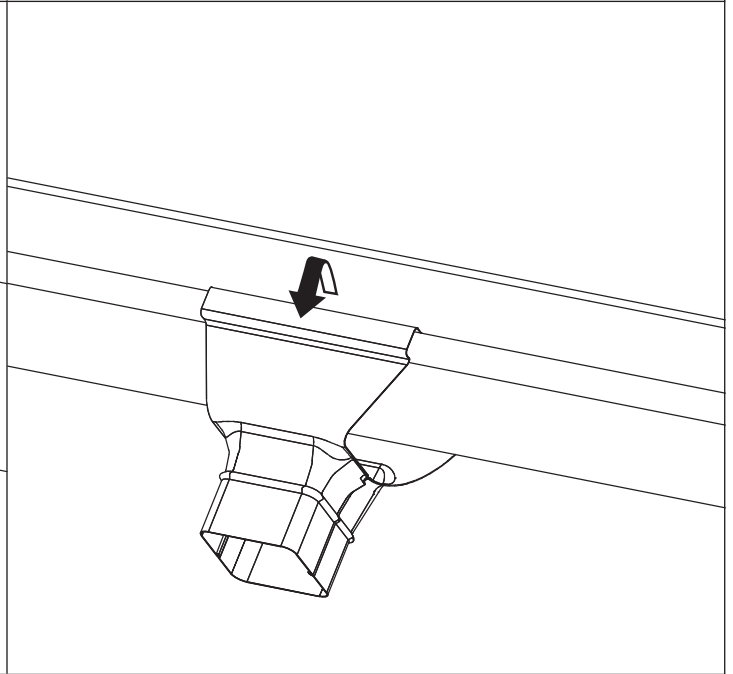
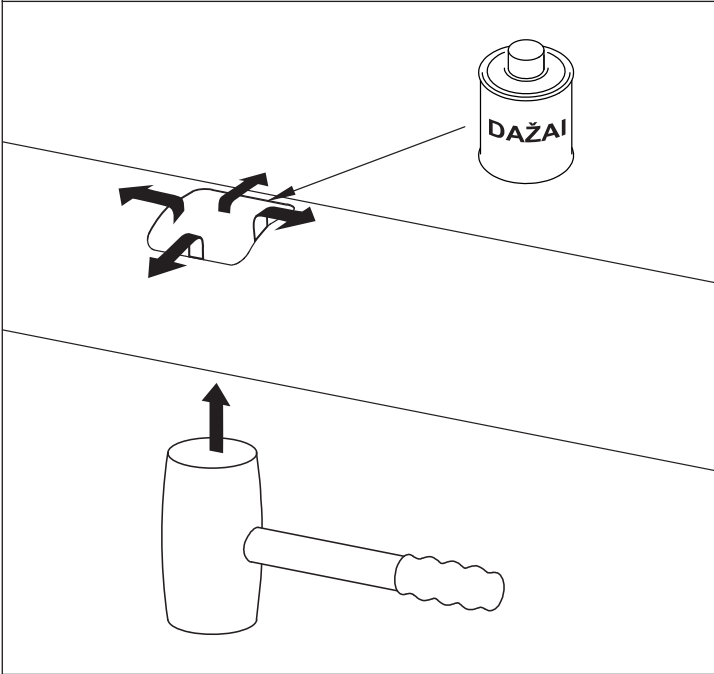
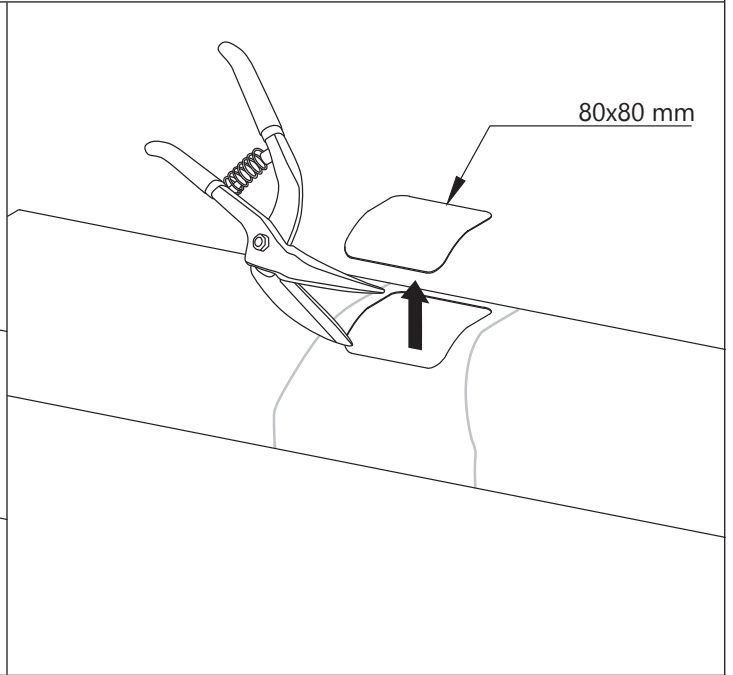
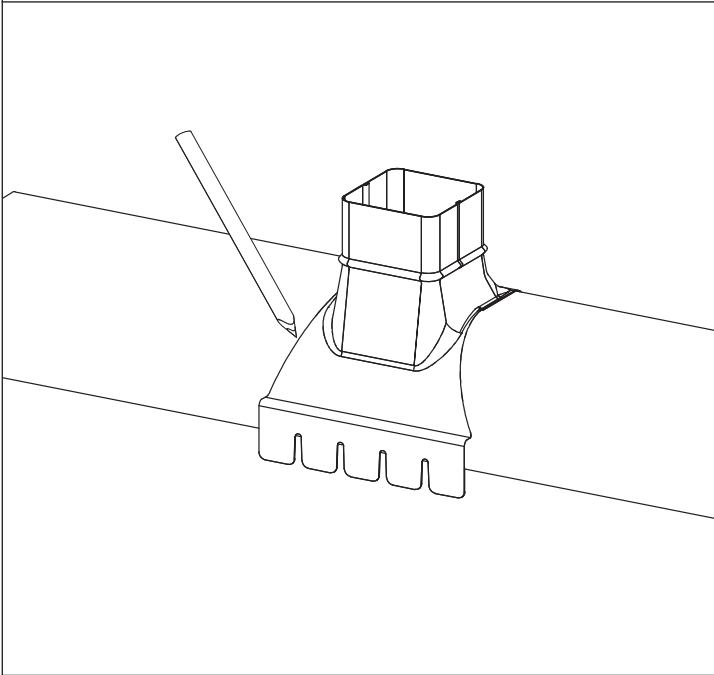
Ilgų latakų laikiklių paruošimas ir montavimas ant gegnių



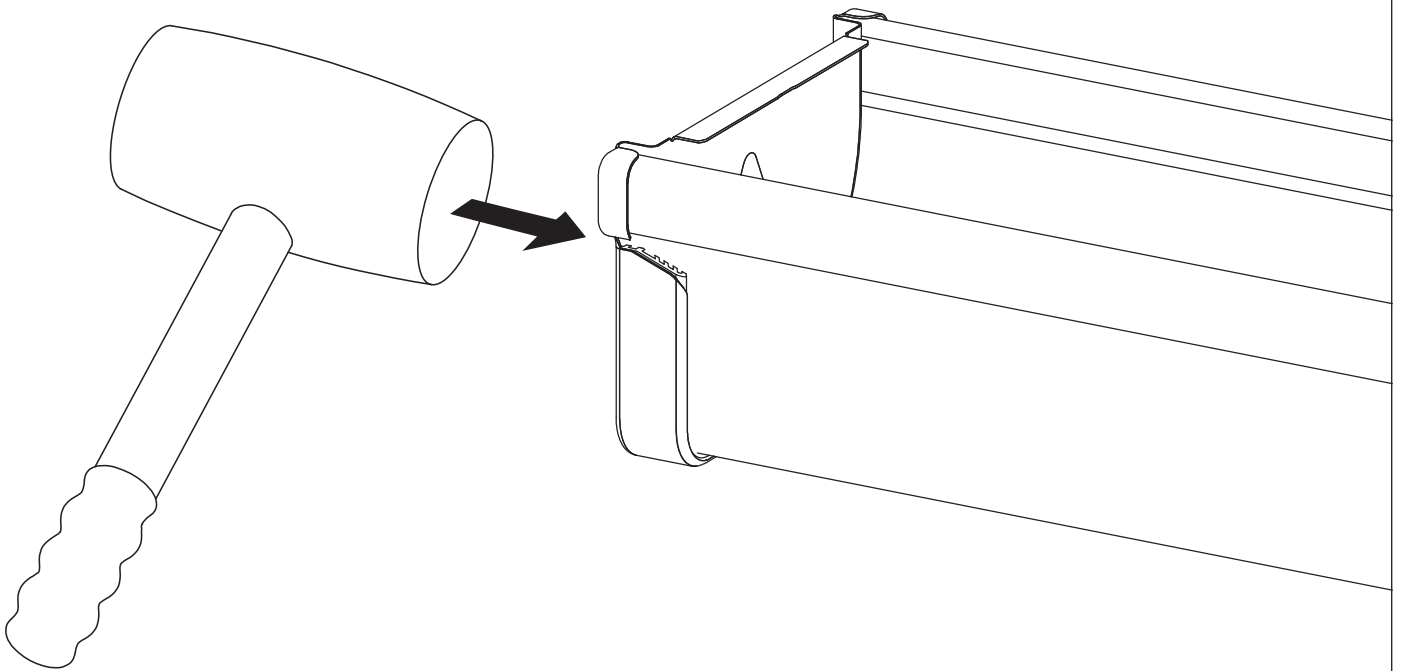
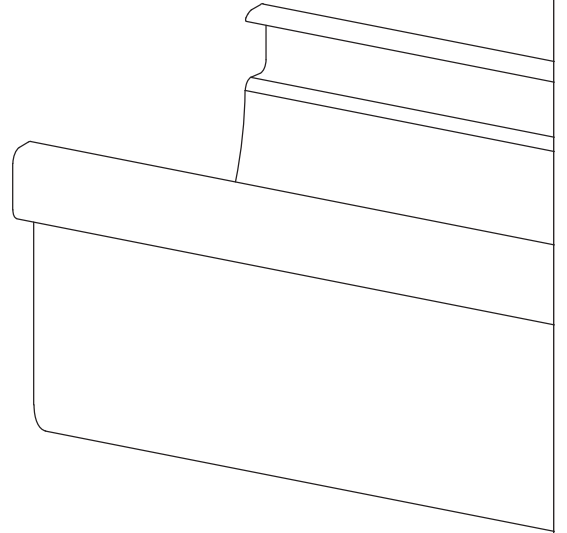
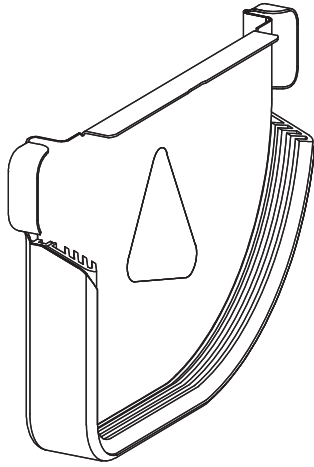
Ilgų latakų laikiklių paruošimas ir montavimas ant grebėstų



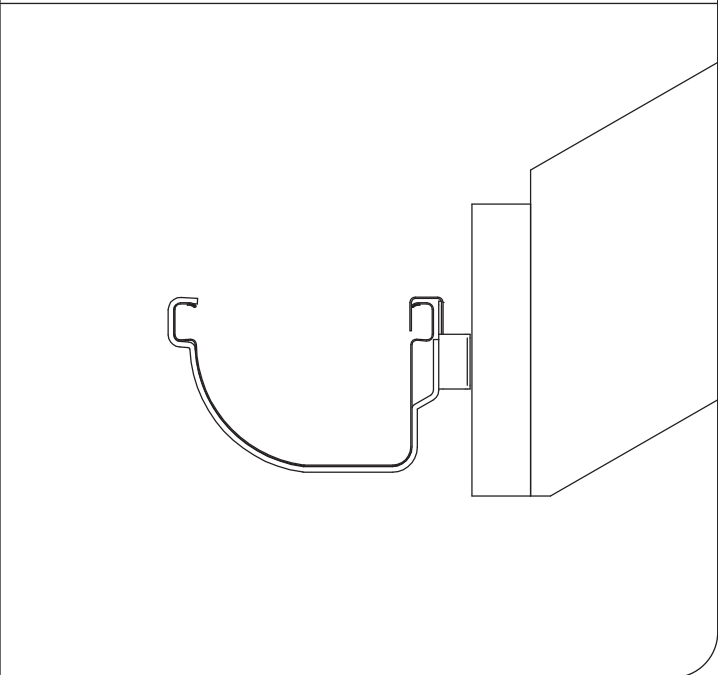
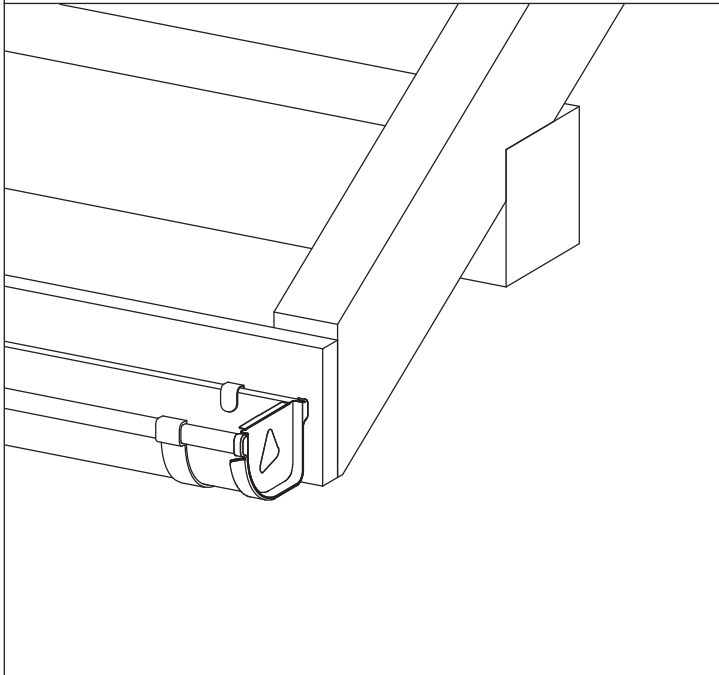
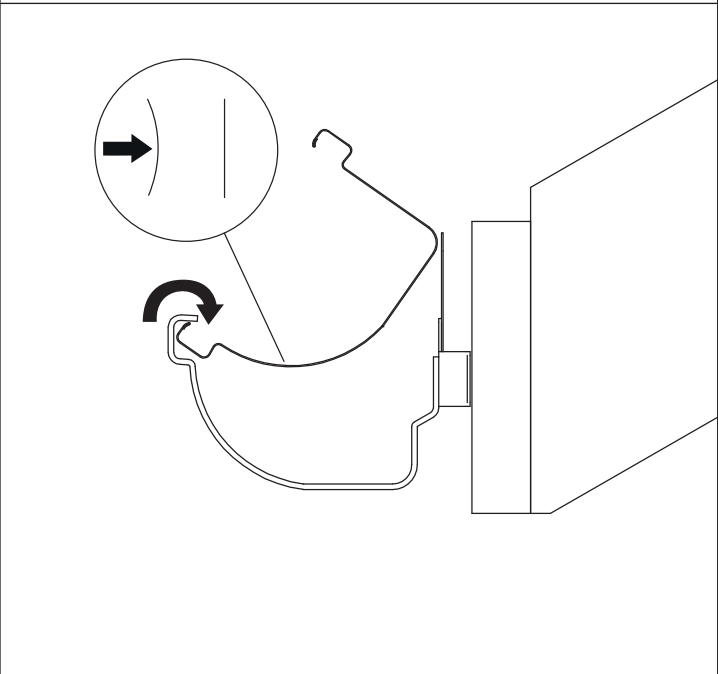
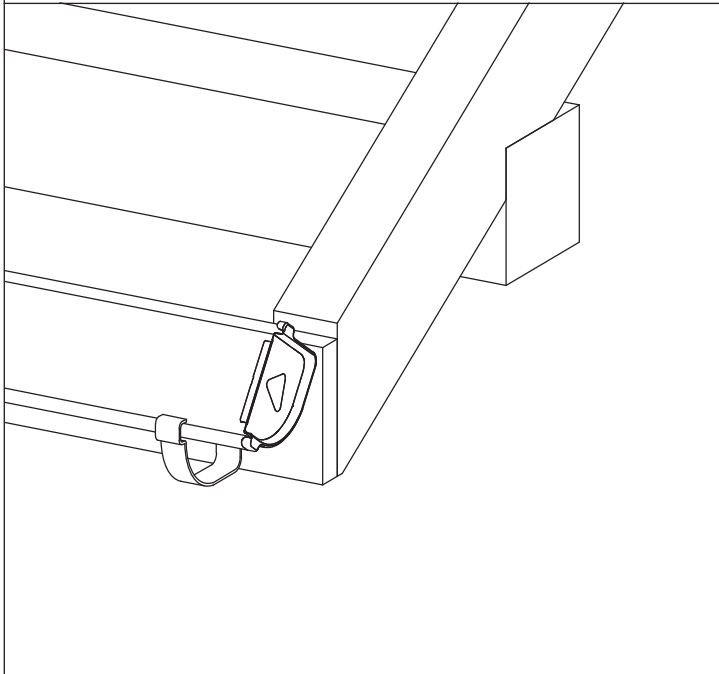
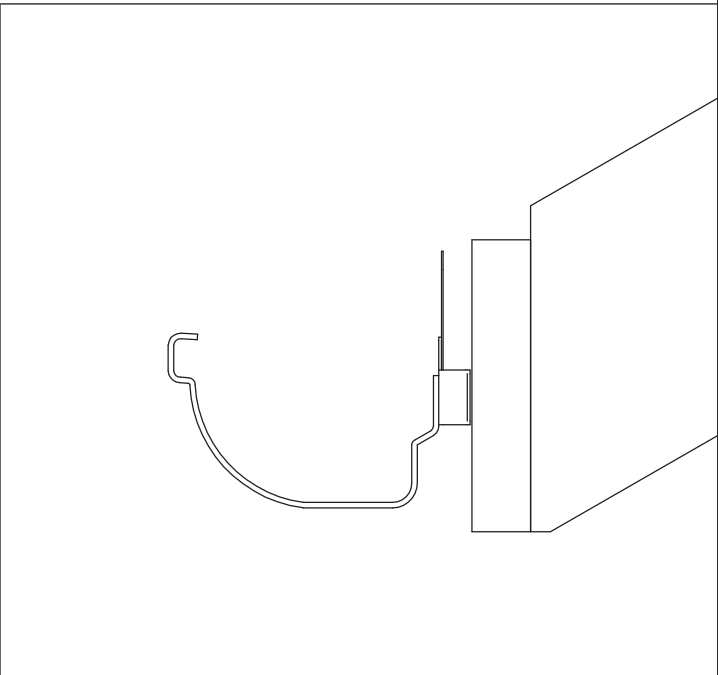
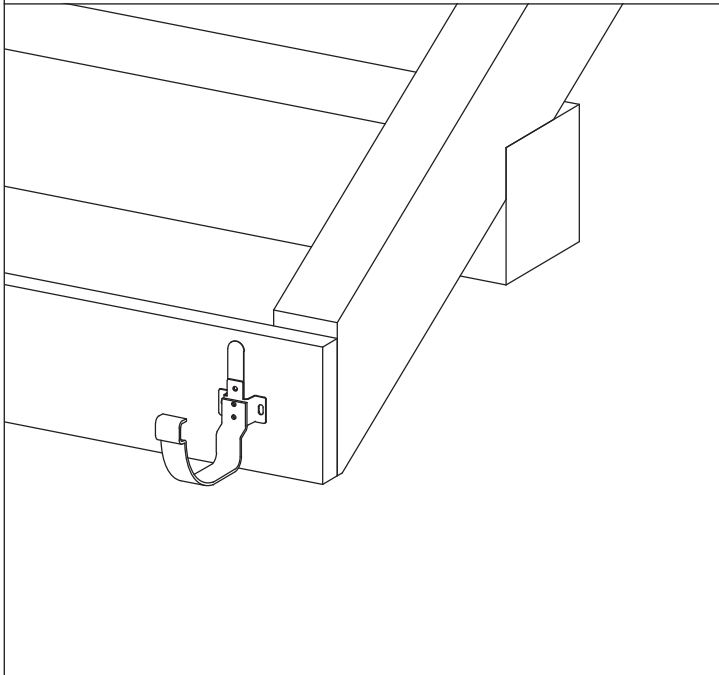
Latakų įlajos montavimas



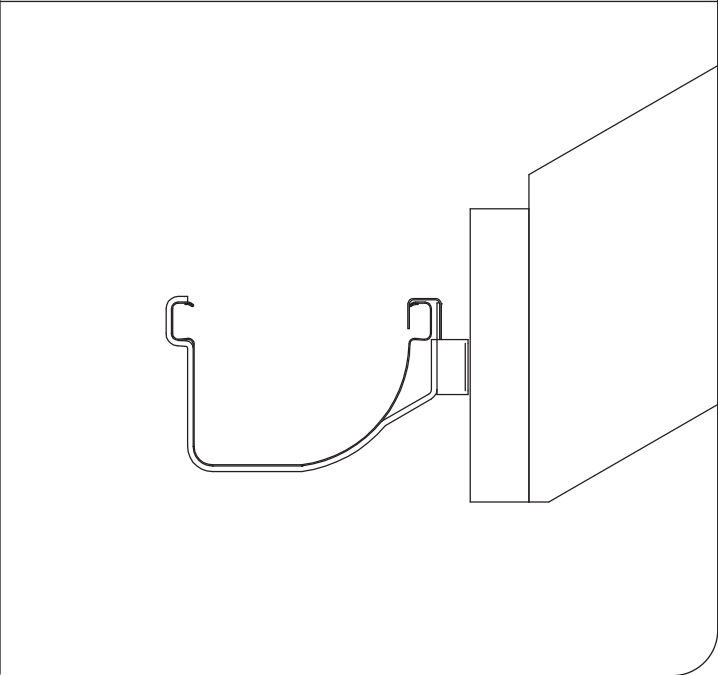
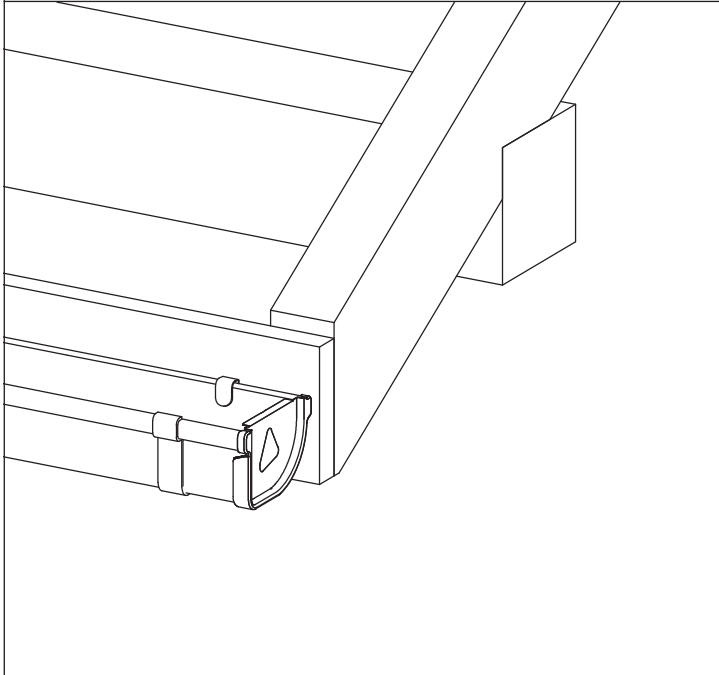
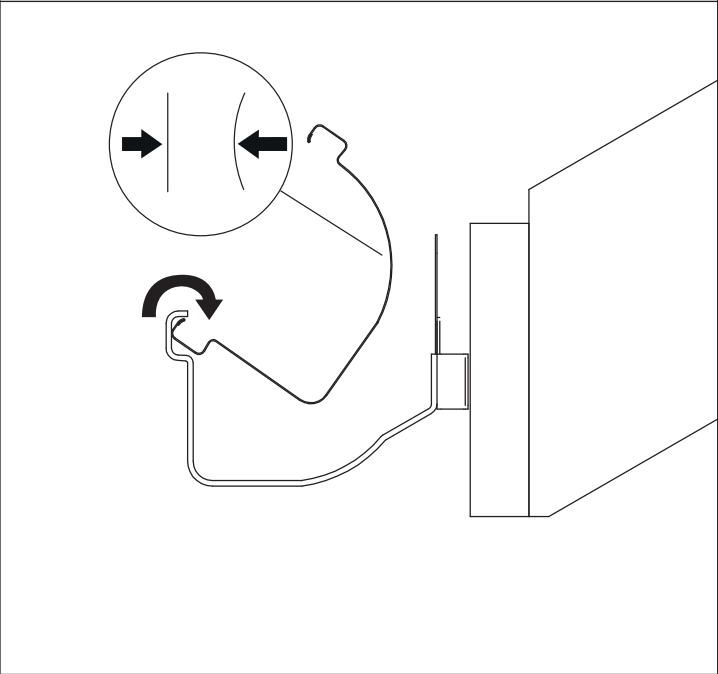
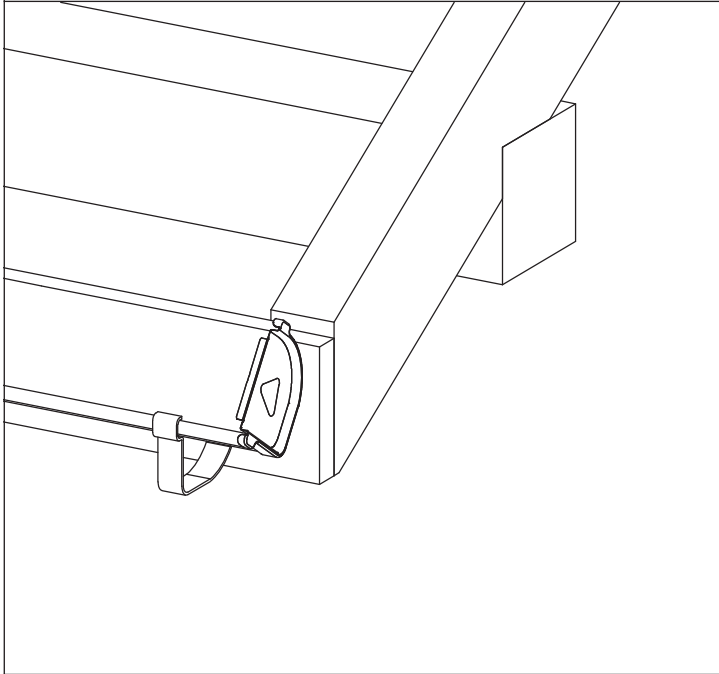
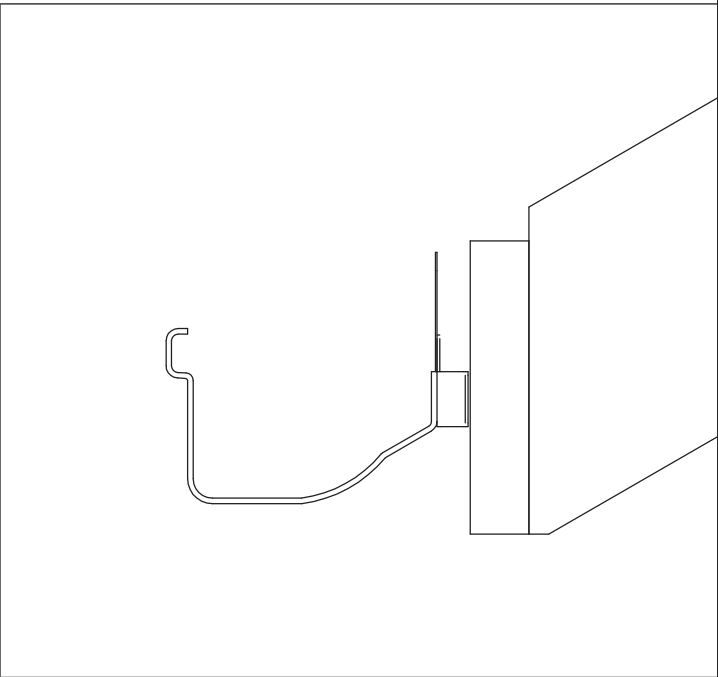
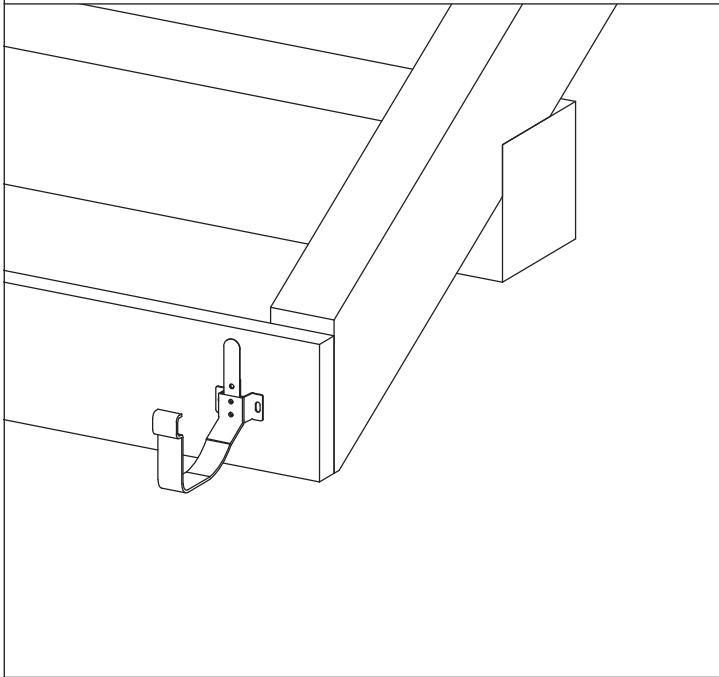
Latakų galų montavimas



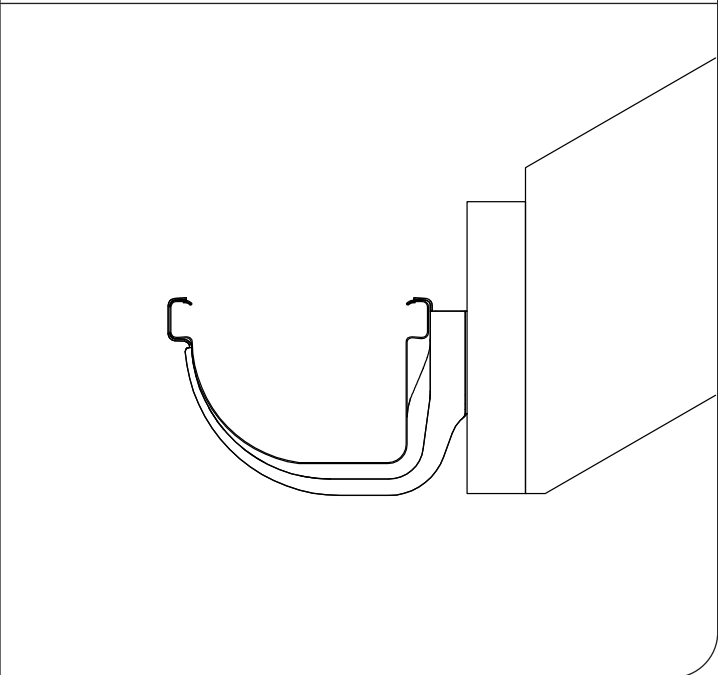
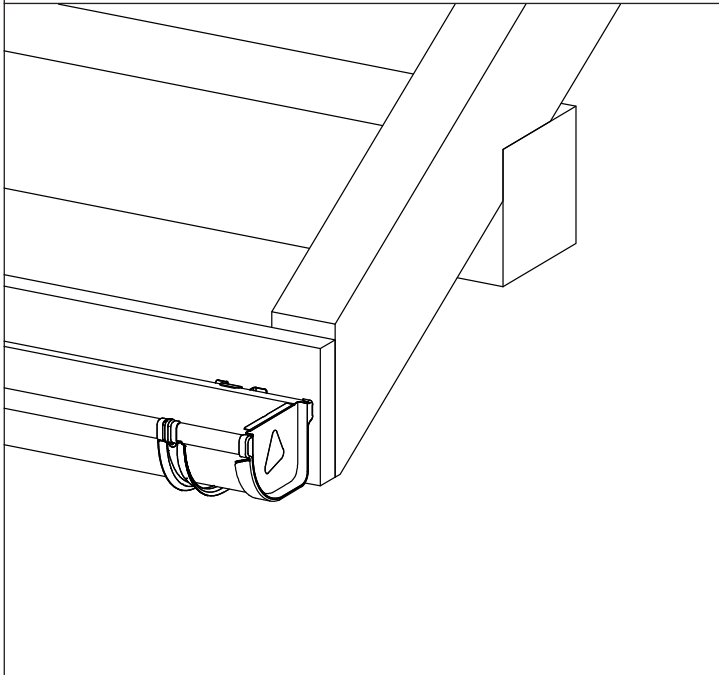
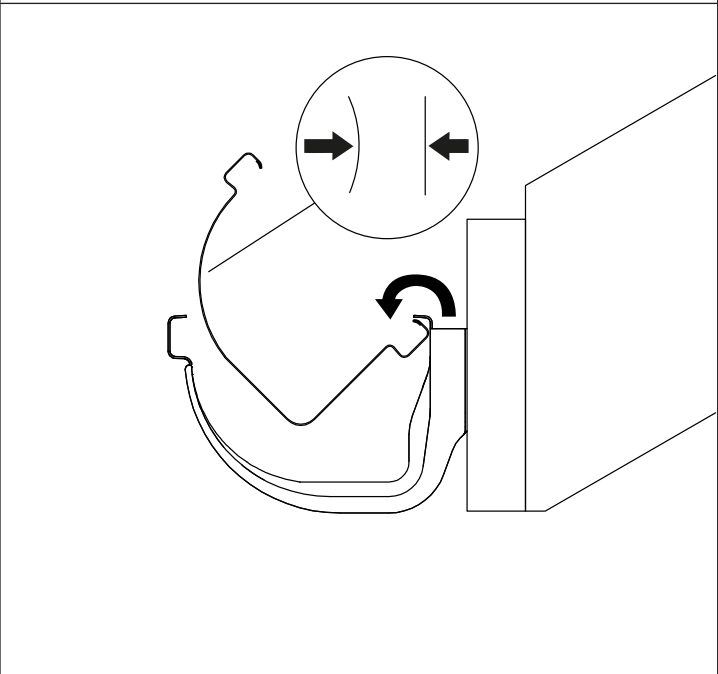
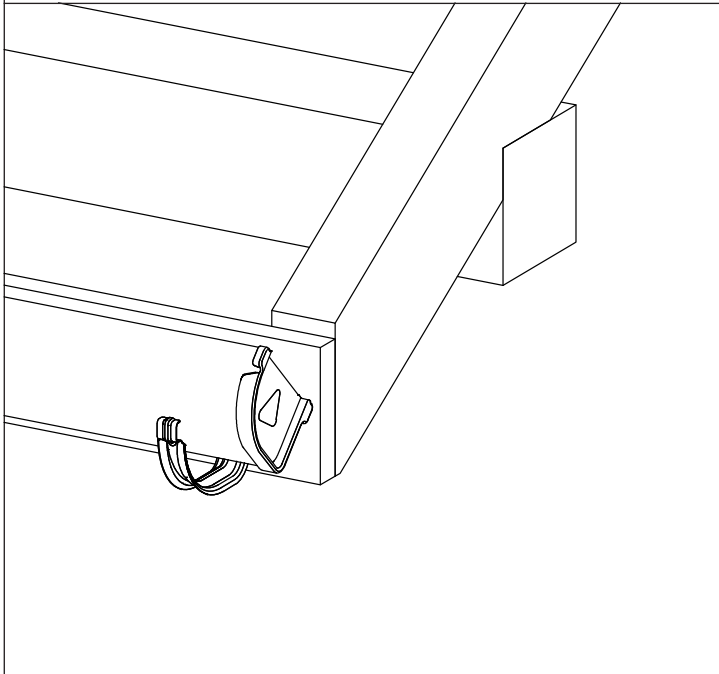
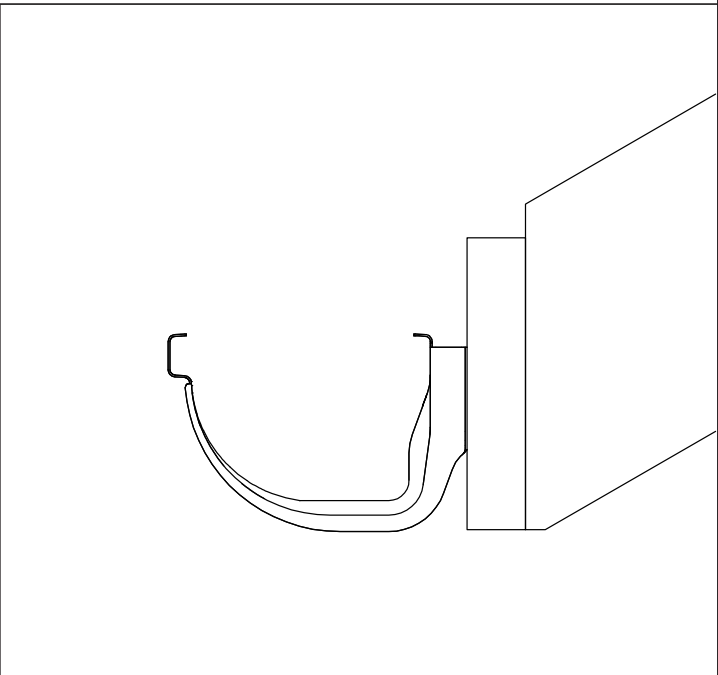
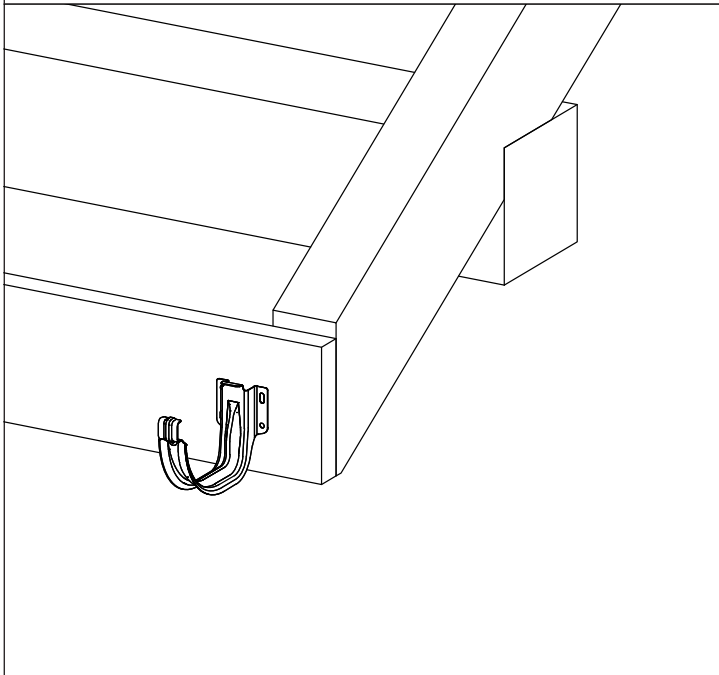
Latakų tvirtinimas prie P tipo apvalių laikiklių



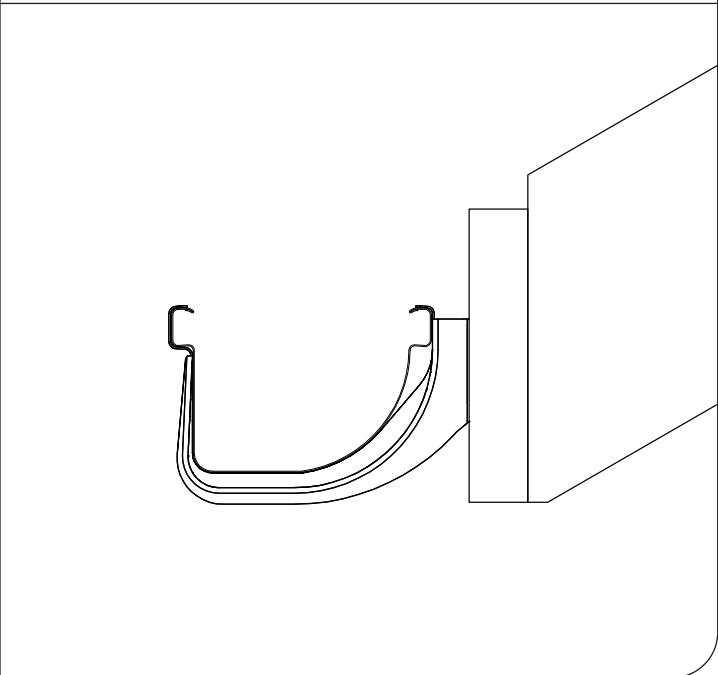
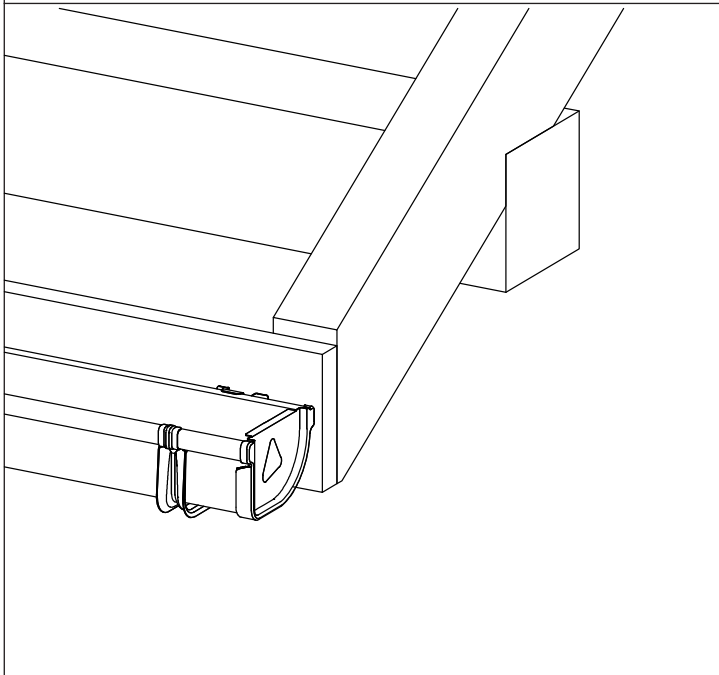
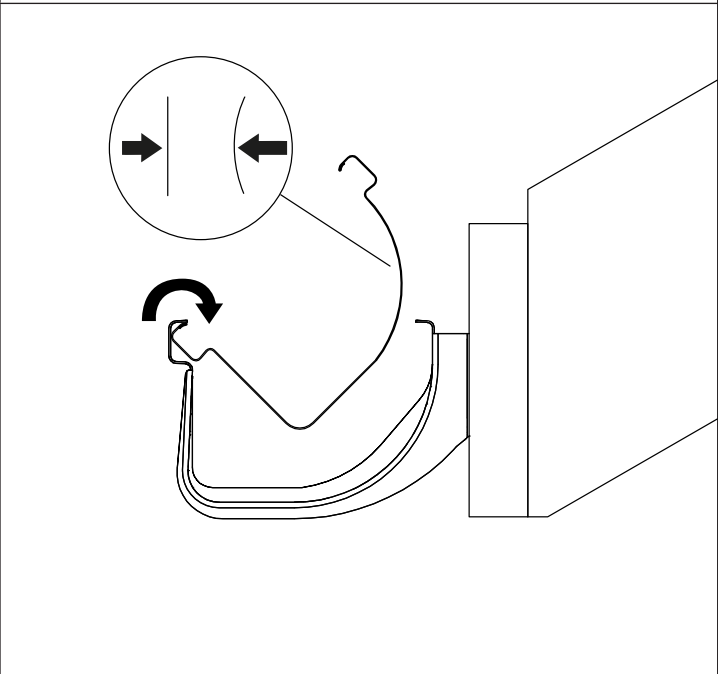
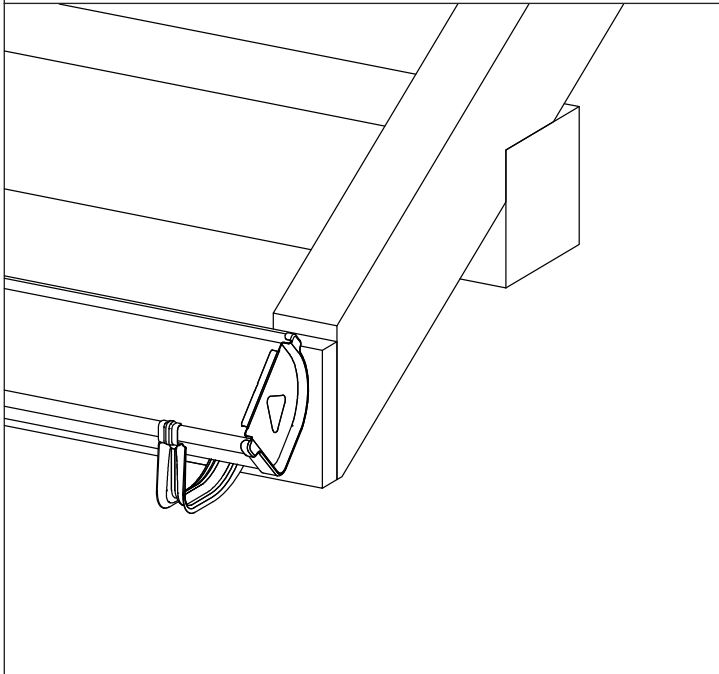
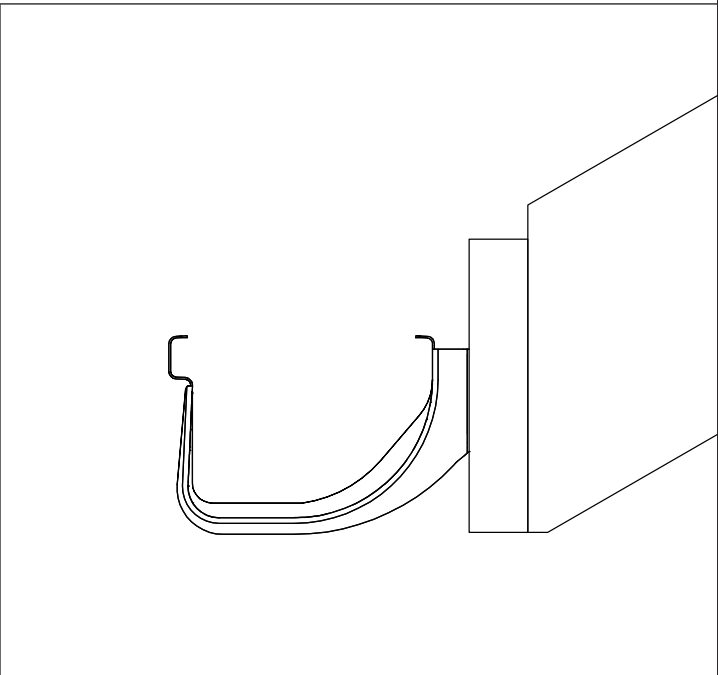
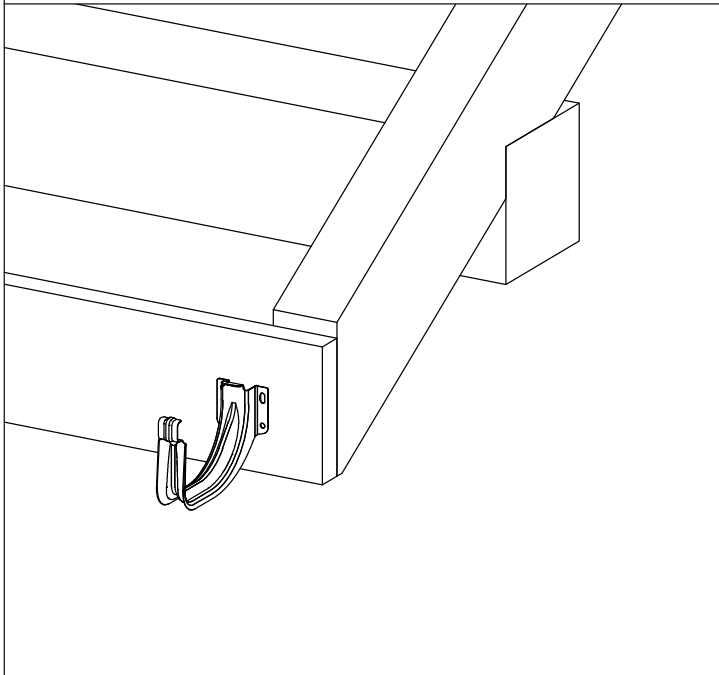
Latakų tvirtinimas prie P tipo stačiakampių laikiklių



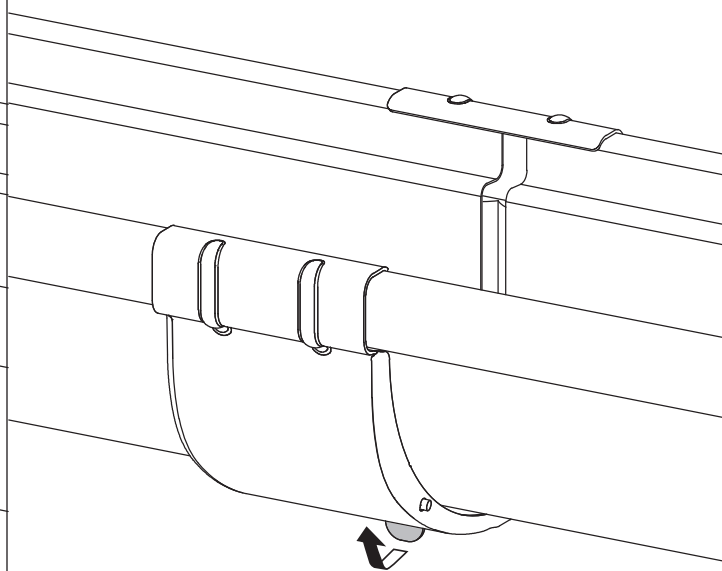
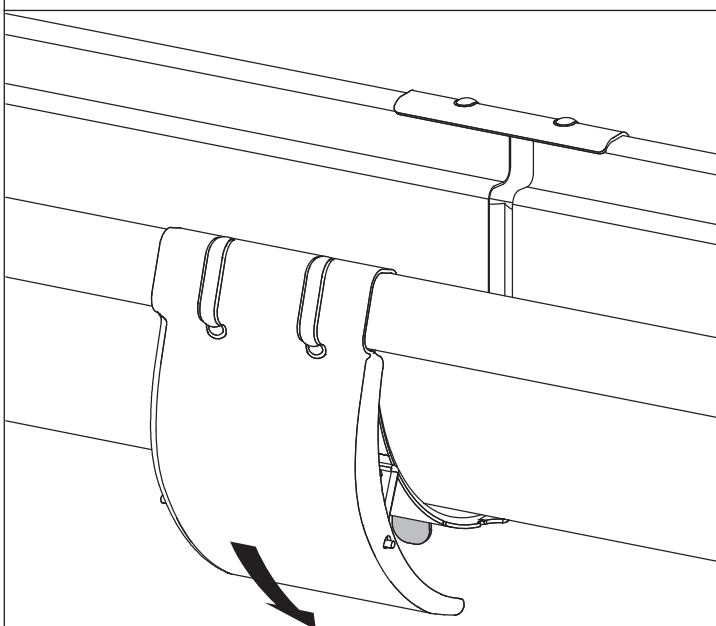
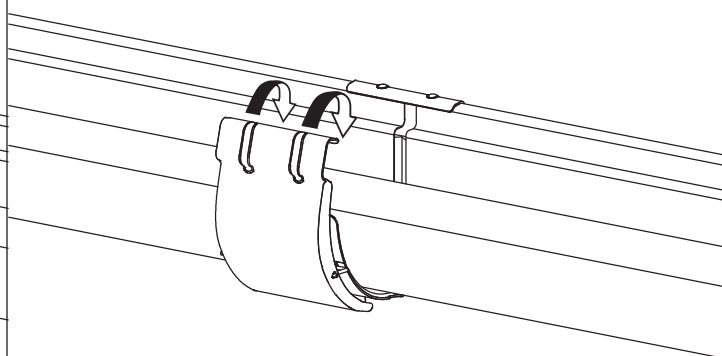
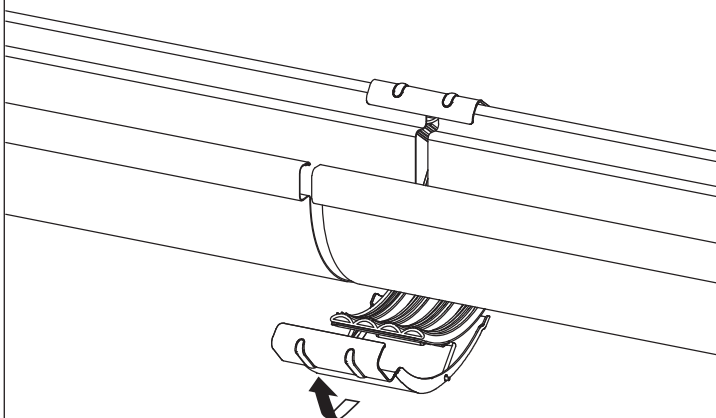
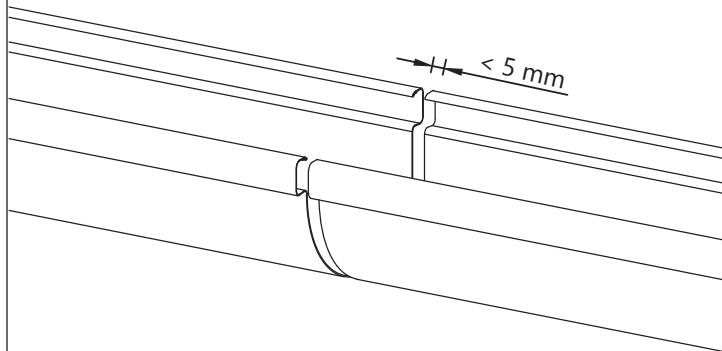
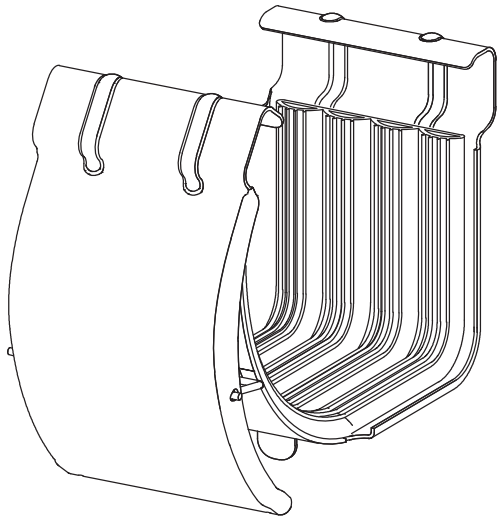
Latakų tvirtinimas prie H tipo apvalių laikiklių



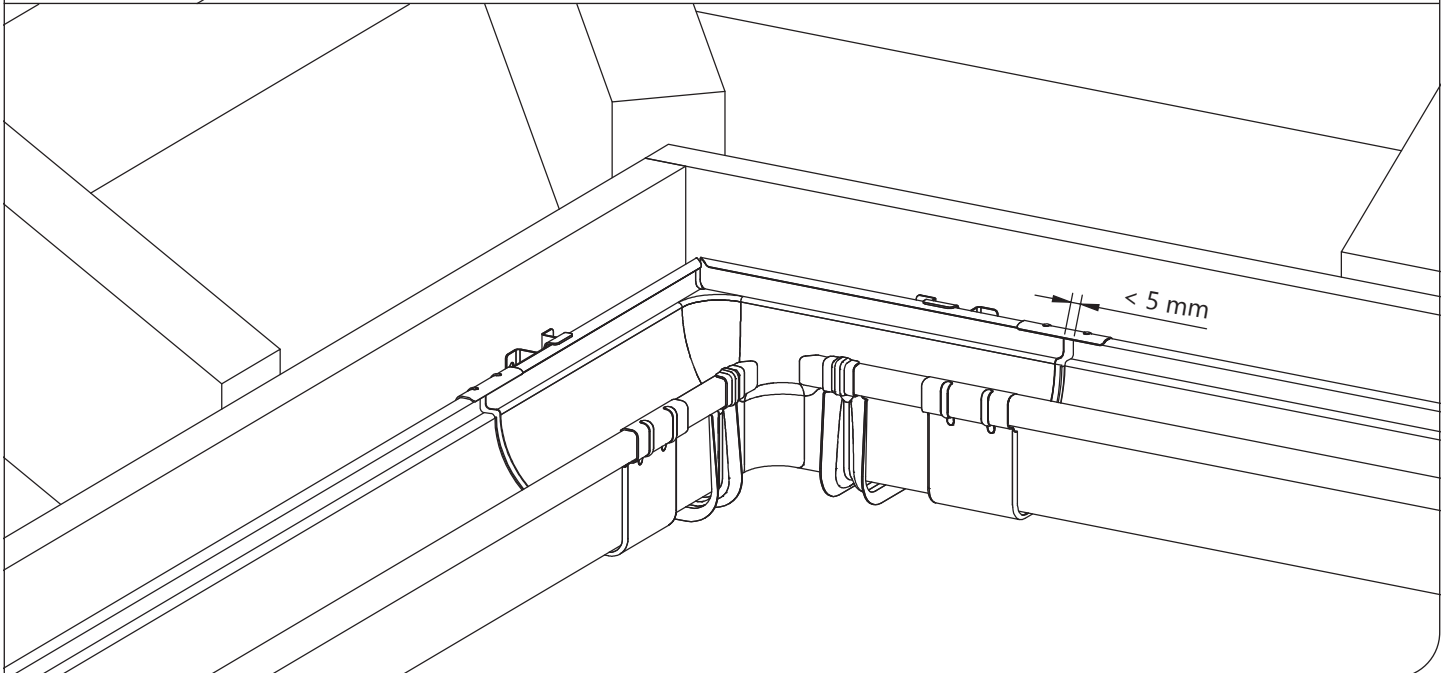
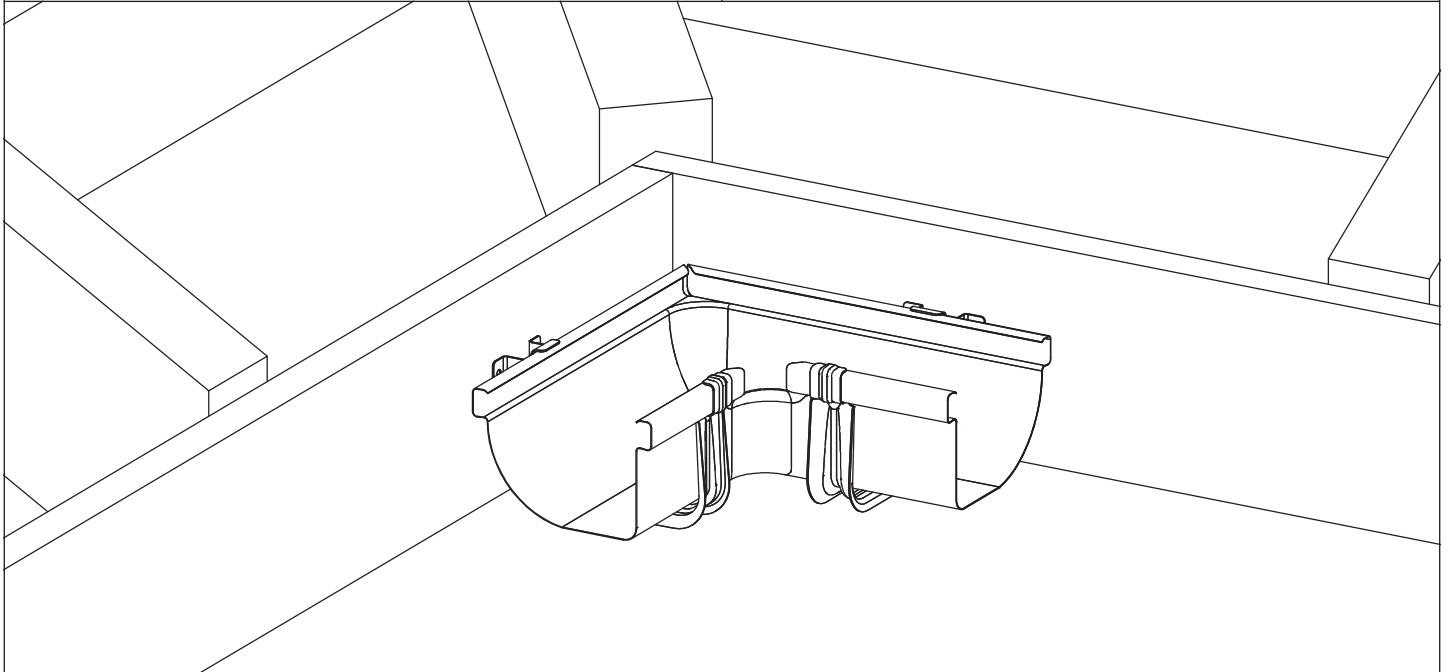
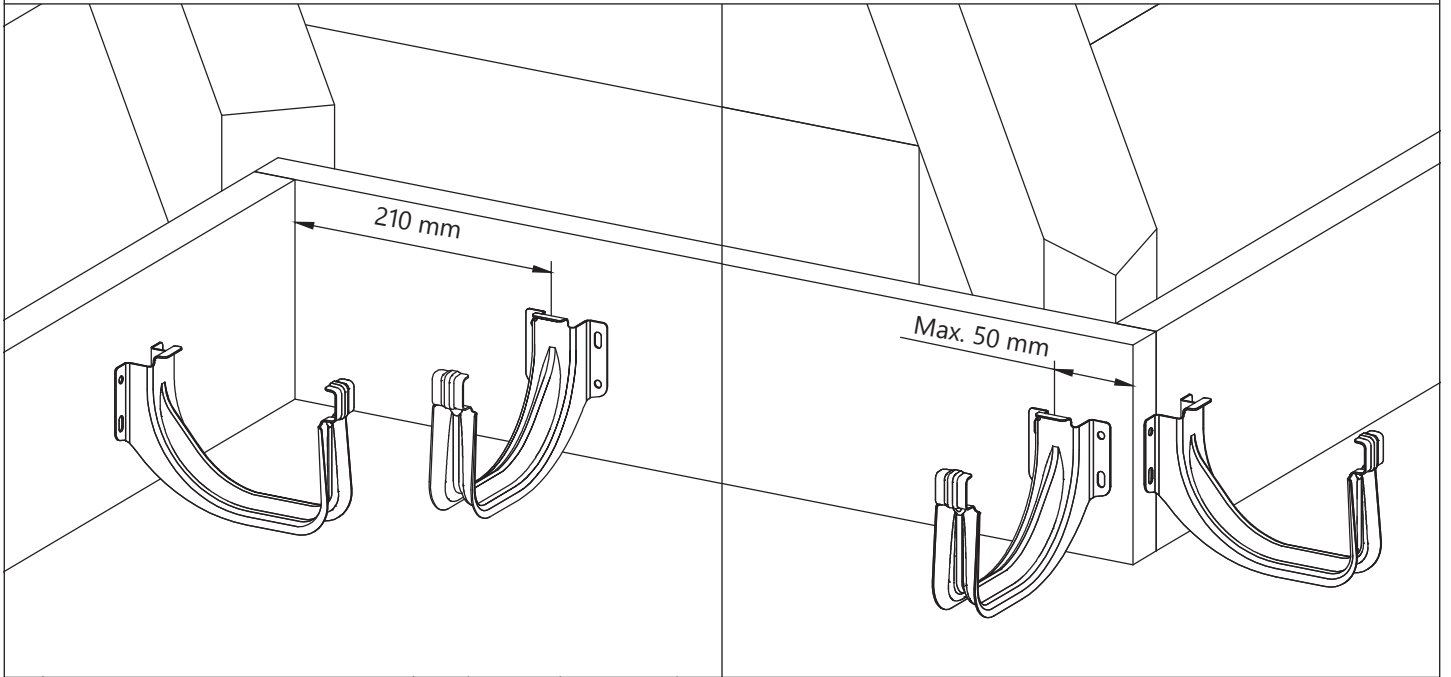
Latakų tvirtinimas prie H tipo stačiakampių laikiklių



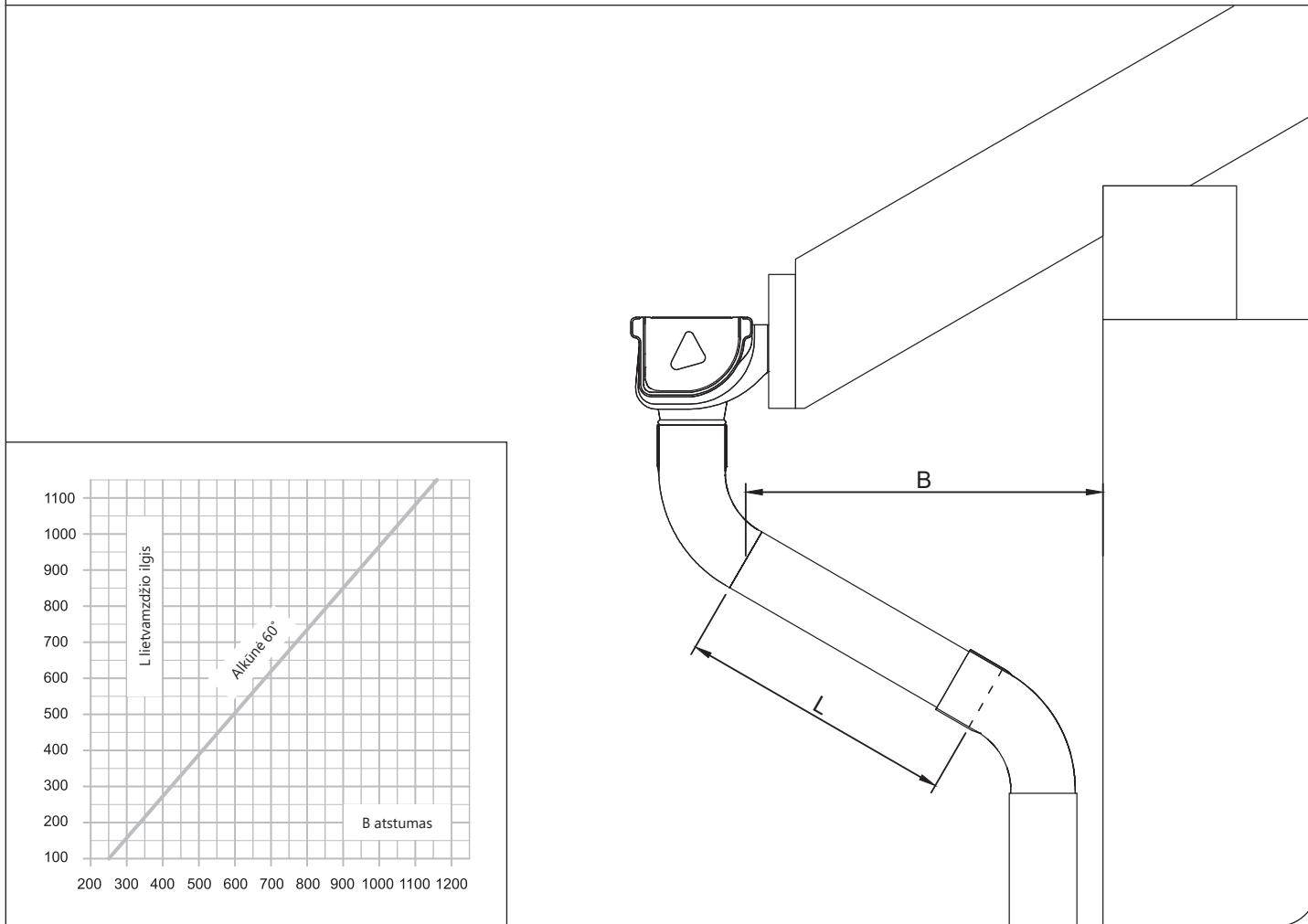
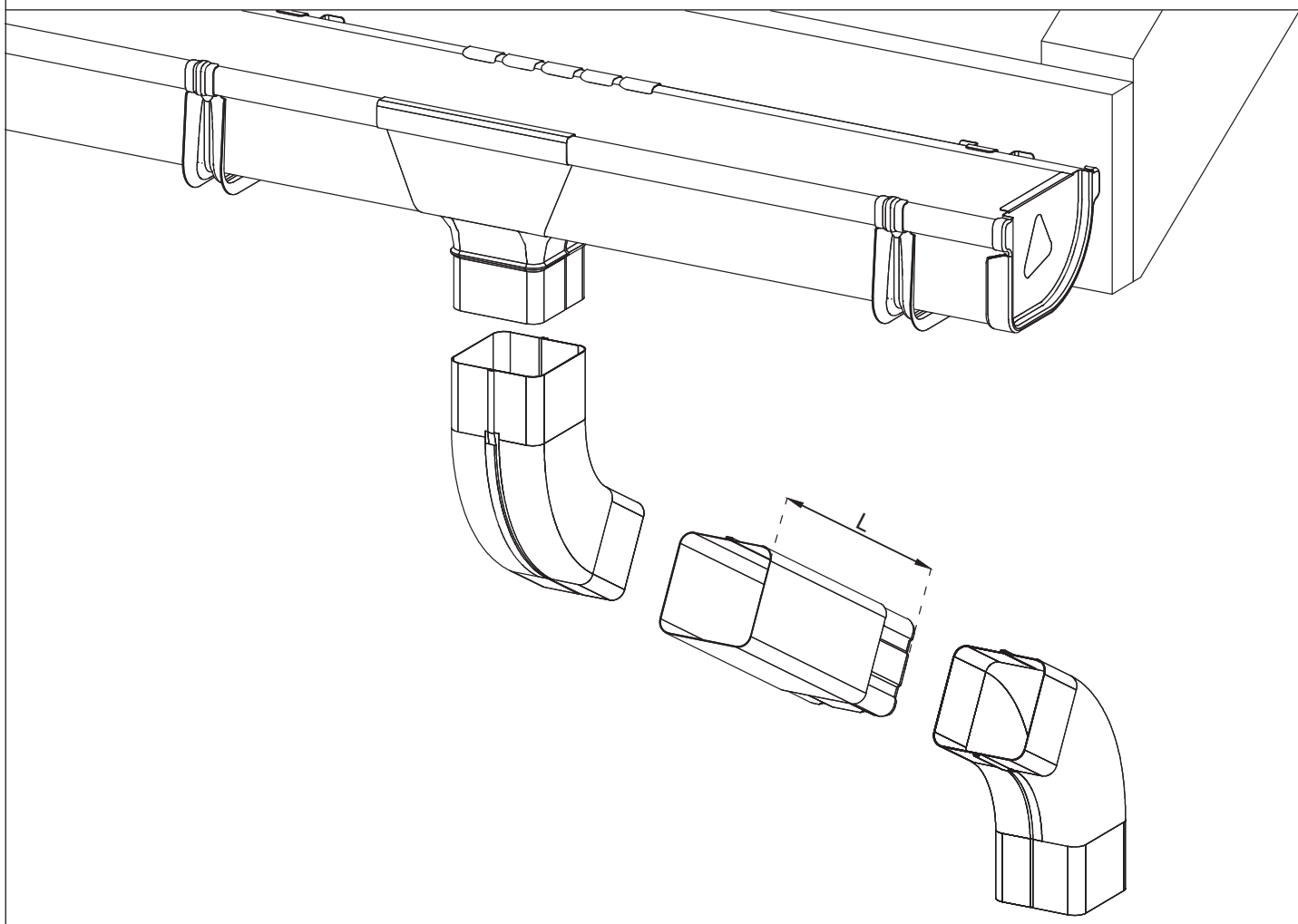
Latakų jungimo apkabų montavimas



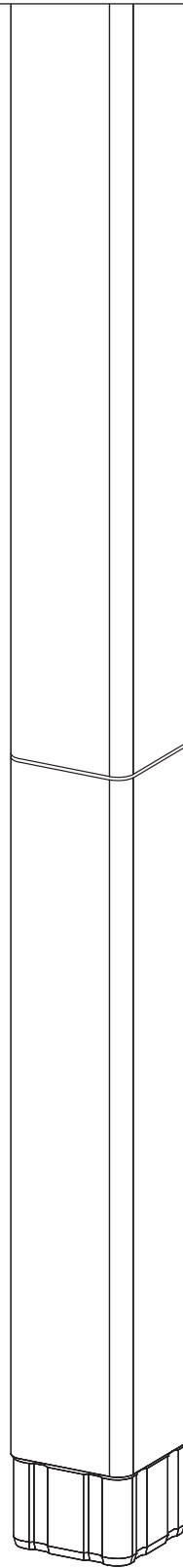
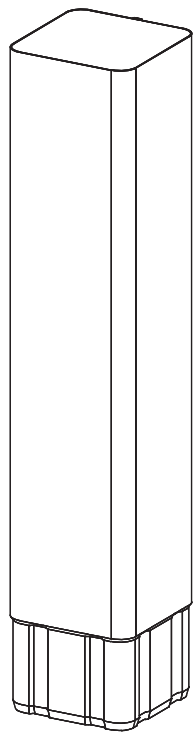
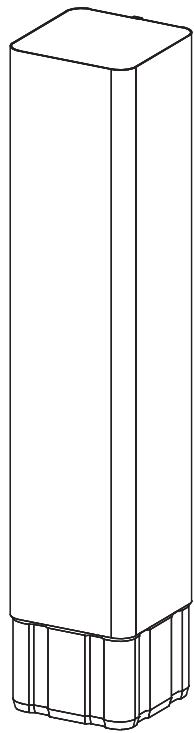
Latakų kampų montavimas



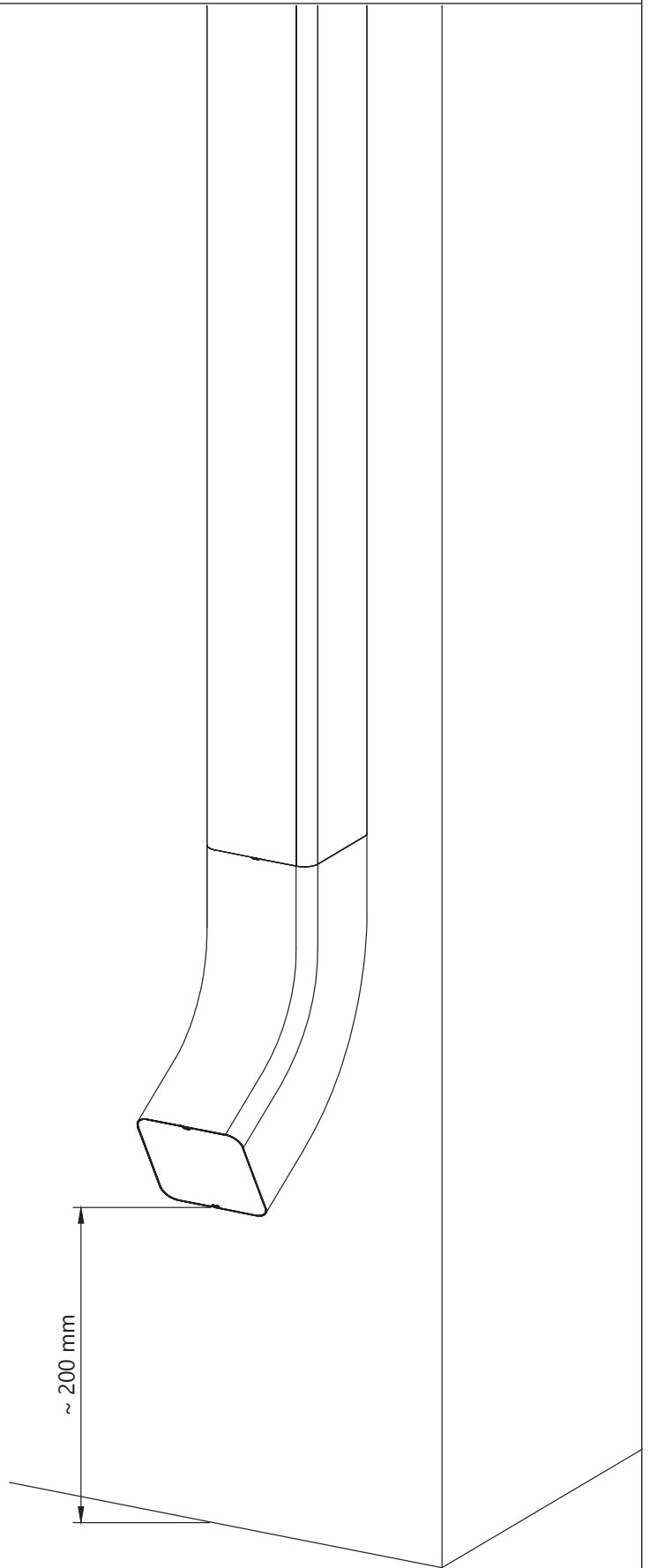
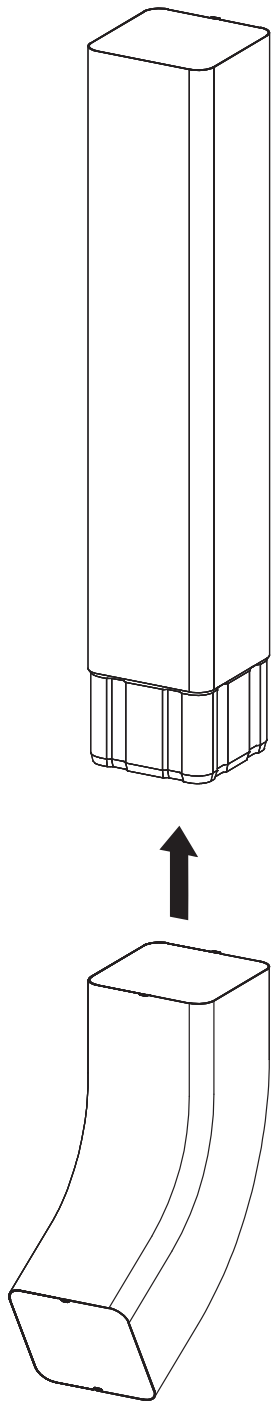
Lietvamzdžių montavimas



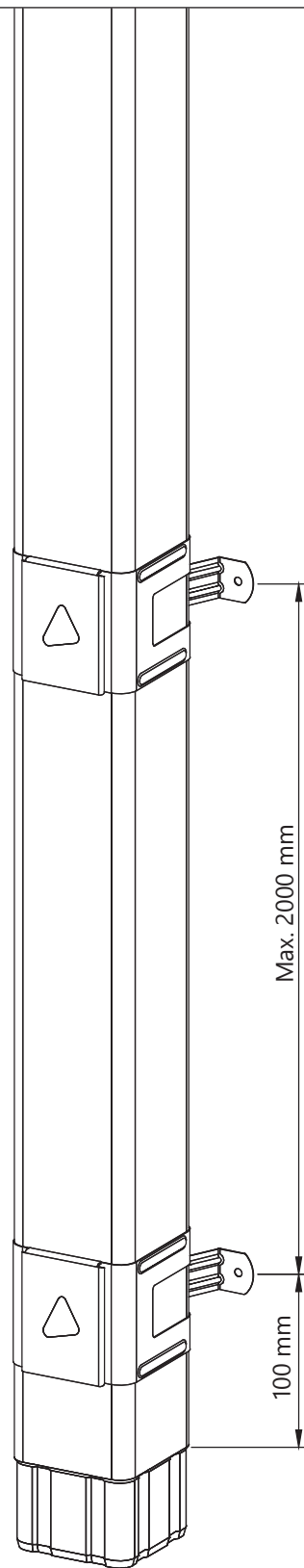
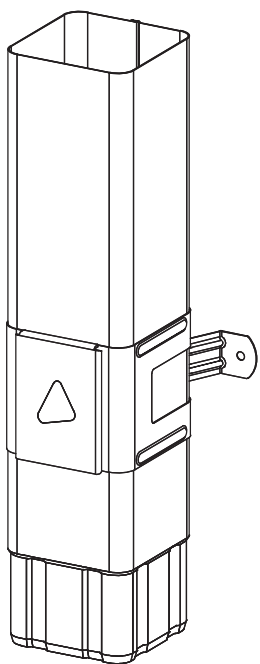
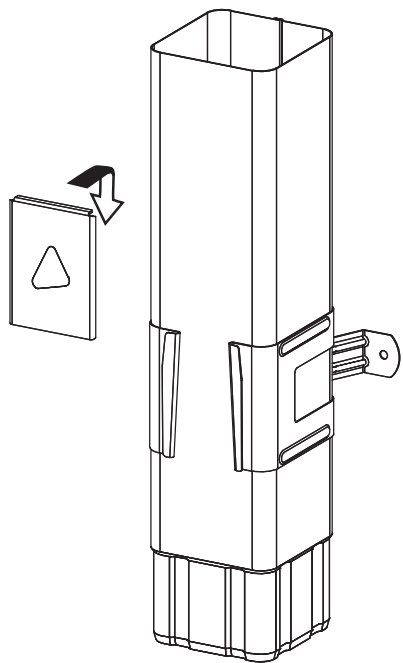
Lietvamzdžių jungimas

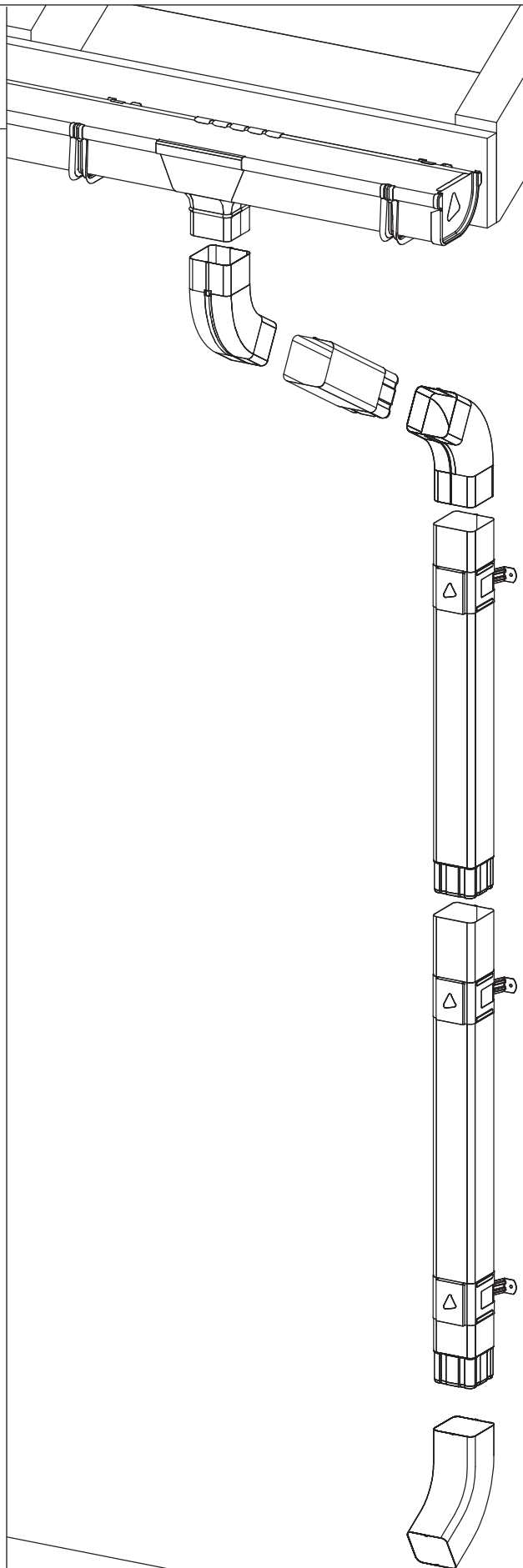
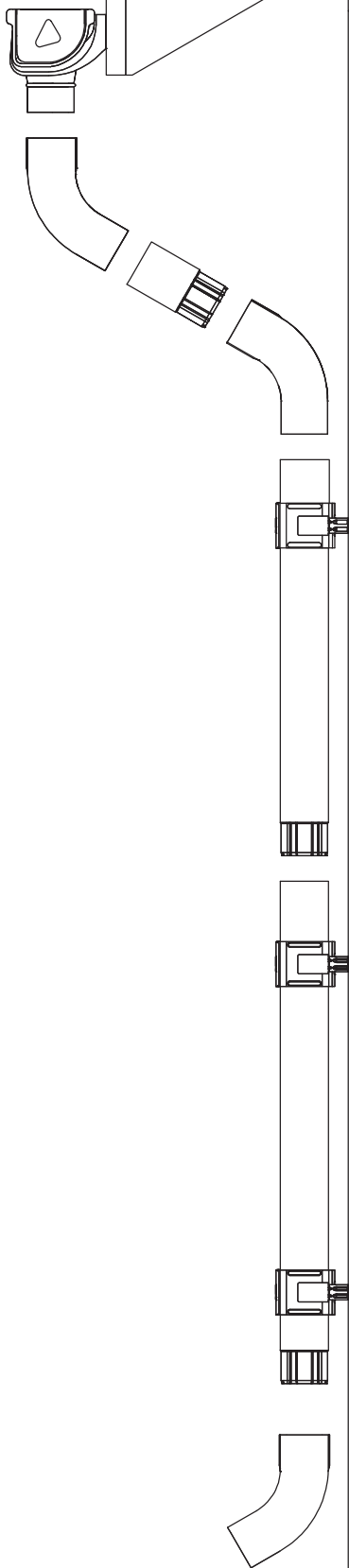


Lietvamzdžio apatinės alkūnės montavimas

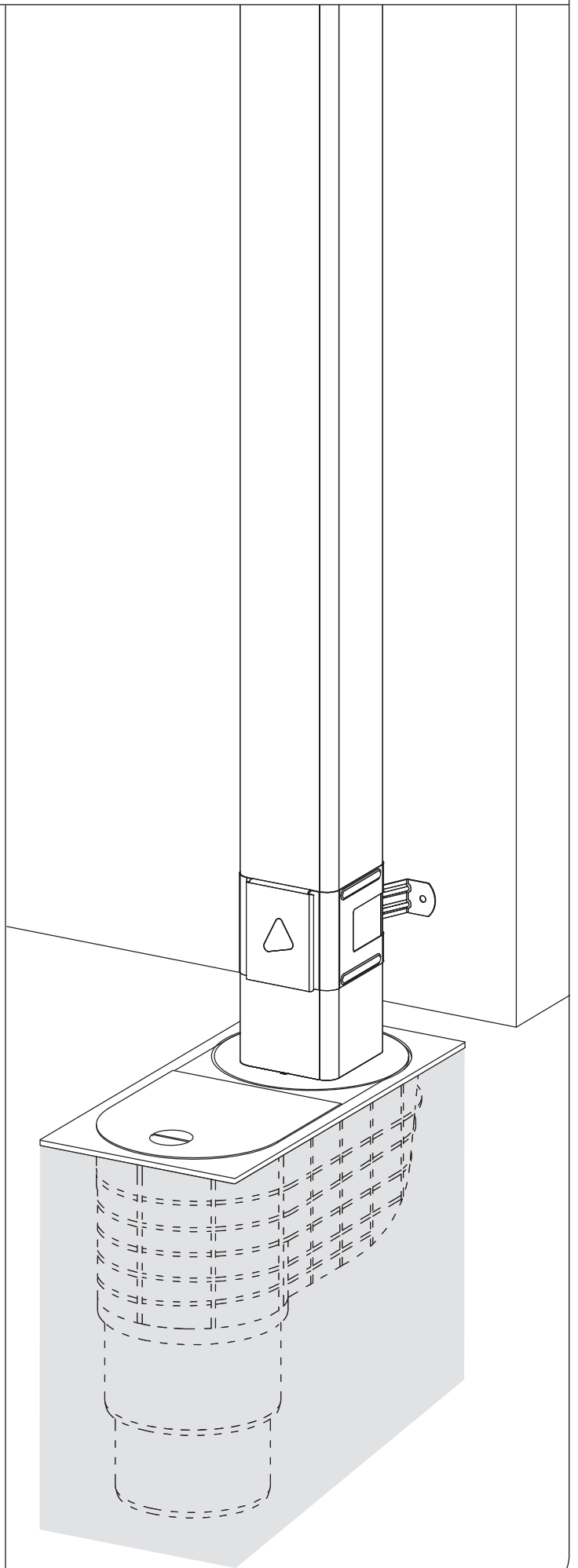
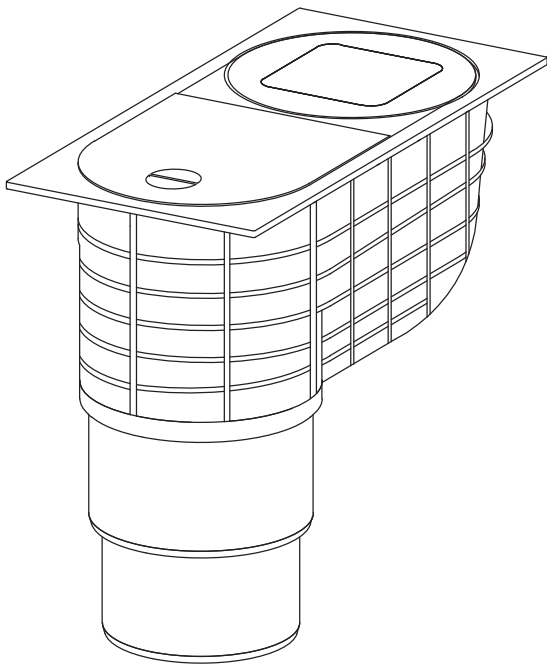
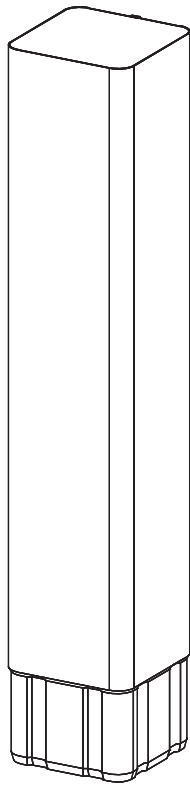


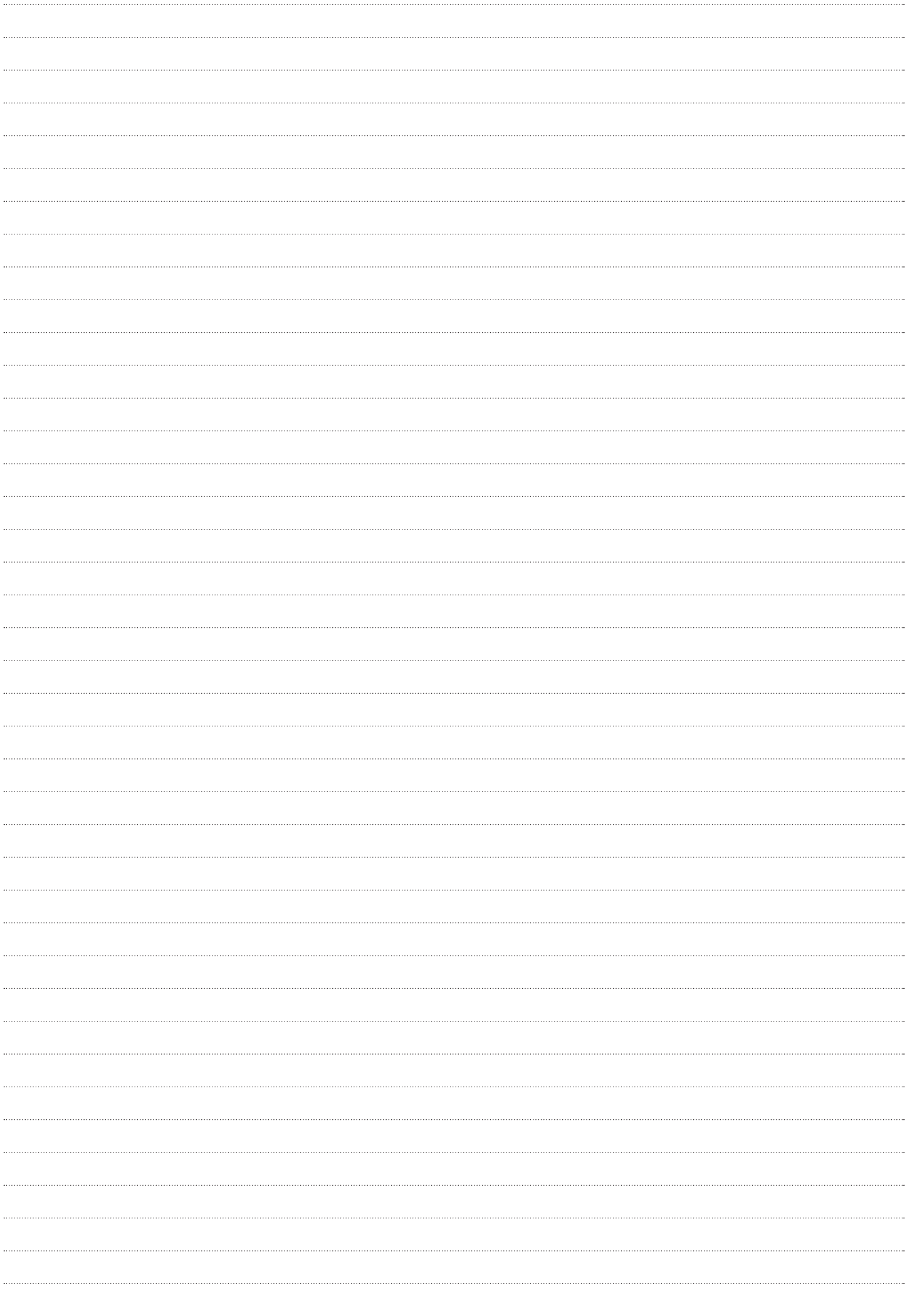
Lietvamzdžio laikiklio montavimas





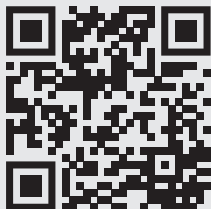
Lietvamzdžio kolektoriaus montavimas







Ruukki Construction yra plieninių, stogams ir sienoms skirtų statybos produktų ir paslaugų tiekėja tvariems pastatams. Kurdami produktus tvirtai laikomės tvarumo, ilgaamžiškumo vertybinių nuostatų, esame sukaukę ilgalaikę patirtį plieno ir statybų pramonės srityse.



KATALOGAS
IR VIDEO



Kataloge pateikiamos nuotraukos yra iliustracinės. Gamintojas pasilieka teisę keisti pristatomų gaminių spalvas, dizainą ir matmenis.

Centrinis biuras	Pramonės g. 16, Vaidotai, 14149 Vilniaus raj. tel. (5) 232 23 15	ruukki.lietuva@ruukki.com
Kauno skyrius	Partizanų g. 63M, 50300 Kaunas tel. (37) 32 74 07	kaunas@ruukki.com
Klaipėdos skyrius	Svajonės g. 38, 94101 Klaipėda tel. (46) 49 25 49	klaipeda@ruukki.com
Panevėžio skyrius	S. Kerbedžio g. 7A, 35104 Panevėžys tel. (45) 46 30 47	panevezys@ruukki.com
Šiaulių skyrius	Metalistų g. 8F, 78136 Šiauliai tel. (41) 52 00 80	siauliai@ruukki.com

Ruukki Products AS

www.ruukki.lt

www.ruukkistogas.lt